

---

ФЕДЕРАЛЬНОЕ АГЕНТСТВО  
ПО ТЕХНИЧЕСКОМУ РЕГУЛИРОВАНИЮ И МЕТРОЛОГИИ

---



НАЦИОНАЛЬНЫЙ  
СТАНДАРТ  
РОССИЙСКОЙ  
ФЕДЕРАЦИИ

ГОСТ Р  
53329—  
2009

---

Техника пожарная

**АВТОПОДЪЕМНИКИ ПОЖАРНЫЕ**

**Общие технические требования.  
Методы испытаний**

Издание официальное

БЗ 1—2006/452



Москва  
Стандартинформ  
2009

## Предисловие

Цели и принципы стандартизации в Российской Федерации установлены Федеральным законом от 27 декабря 2002 г. № 184-ФЗ «О техническом регулировании», а правила применения национальных стандартов Российской Федерации — ГОСТ Р 1.0—2004 «Стандартизация в Российской Федерации. Основные положения»

### Сведения о стандарте

1 РАЗРАБОТАН Федеральным Государственным Учреждением «Всероссийский научно-исследовательский институт противопожарной обороны» МЧС России

2 ВНЕСЕН Техническим комитетом по стандартизации ТК 274 «Пожарная безопасность»

3 УТВЕРЖДЕН И ВВЕДЕН В ДЕЙСТВИЕ Приказом Госстандарта России от 18 февраля 2009 г. № 105-ст

4 ВВЕДЕН ВПЕРВЫЕ

*Информация об изменениях к настоящему стандарту публикуется в ежегодно издаваемом информационном указателе «Национальные стандарты». В случае пересмотра или отмены настоящего стандарта соответствующее уведомление будет опубликовано в ежемесячно издаваемом информационном указателе «Национальные стандарты». Соответствующая информация, уведомление и тексты размещаются также в информационной системе общего пользования — на официальном сайте Федерального агентства по техническому регулированию и метрологии в сети Интернет*

© Стандартиформ, 2009

Настоящий стандарт не может быть полностью или частично воспроизведен, тиражирован и распространен в качестве официального издания без разрешения Федерального агентства по техническому регулированию и метрологии

## Содержание

1	Область применения . . . . .	1
2	Нормативные ссылки . . . . .	1
3	Термины и определения . . . . .	3
4	Классификация и основные параметры . . . . .	5
5	Технические требования . . . . .	6
5.1	Общие требования . . . . .	6
5.2	Требования к стреле . . . . .	7
5.3	Требования к подъемно-поворотному устройству . . . . .	8
5.4	Требования к пульту управления и рабочему месту оператора . . . . .	8
5.5	Требования к платформе . . . . .	9
5.6	Требования к люльке . . . . .	9
5.7	Требования эргономики . . . . .	9
5.8	Требования к дополнительному электрооборудованию и освещению . . . . .	10
5.9	Требования к устройствам связи . . . . .	10
5.10	Требования надежности . . . . .	10
5.11	Комплектность . . . . .	10
5.12	Маркировка . . . . .	10
5.13	Упаковка . . . . .	10
6	Требования безопасности . . . . .	11
7	Требования охраны окружающей среды . . . . .	12
8	Правила приемки . . . . .	12
8.1	Виды испытаний . . . . .	12
8.2	Требования к автоподъемникам, поставляемым на испытания . . . . .	13
8.3	Предварительные испытания . . . . .	13
8.4	Приемочные и квалификационные испытания . . . . .	13
8.5	Предъявительские испытания . . . . .	13
8.6	Приемо-сдаточные испытания . . . . .	14
8.7	Периодические испытания . . . . .	14
8.8	Контрольные испытания на надежность . . . . .	14
8.9	Типовые испытания . . . . .	14
8.10	Эксплуатационные испытания . . . . .	14
8.11	Специальные испытания . . . . .	15
9	Испытания . . . . .	15
9.1	Общие требования . . . . .	15
9.2	Методы испытаний . . . . .	15
10	Транспортирование и хранение . . . . .	27
11	Указания по эксплуатации . . . . .	27
12	Гарантии изготовителя . . . . .	28
	Приложение А (рекомендуемое) Протокол испытаний пожарного автоподъемника . . . . .	29
	Приложение Б (справочное) Схема положения люльки относительно специального щита-препятствия . . . . .	31
	Приложение В (справочное) Определение коэффициента грузовой устойчивости пожарного автоподъемника . . . . .	32
	Библиография . . . . .	34

Техника пожарная

**АВТОПОДЪЕМНИКИ ПОЖАРНЫЕ****Общие технические требования.  
Методы испытаний**Fire Elevators. General technical requirements.  
Test methods

Дата введения — 2009—05—01

**1 Область применения**

Настоящий стандарт распространяется на вновь разрабатываемые и модернизируемые пожарные автоподъемники (далее — АПК), предназначенные для проведения спасательных работ по эвакуации людей с высоты и тушения пожаров в многоэтажных зданиях, а также для выполнения других вспомогательных операций.

АПК не предназначен для использования на объектах народного хозяйства при строительных и монтажных работах; работ во взрывоопасной среде.

**2 Нормативные ссылки**

В настоящем стандарте использованы нормативные ссылки на следующие стандарты:

ГОСТ Р 8.568—97 Государственная система обеспечения единства измерений. Аттестация испытательного оборудования. Основные положения

ГОСТ Р 12.4.026—2001 Система стандартов безопасности труда. Цвета сигнальные, знаки безопасности и разметка сигнальная. Назначение и правила применения. Общие технические требования и характеристики. Методы испытаний

ГОСТ Р 15.201—2000 Система разработки и постановки продукции на производство. Продукция производственно-технического назначения. Порядок разработки и постановки продукции на производство

ГОСТ Р 41.13—2007 (Правила ЕЭК ООН № 13) Единообразные предписания, касающиеся транспортных средств категорий М, N и O в отношении торможения

ГОСТ Р 41.48—2004 (Правила ЕЭК ООН № 48) Единообразные предписания, касающиеся сертификации транспортных средств в отношении установки устройств освещения и световой сигнализации

ГОСТ Р 41.3—99 (Правила ЕЭК ООН № 3) Единые предписания, касающиеся официального утверждения светоотражающих приспособлений для механических транспортных средств и их прицепов

ГОСТ Р 41.4—99 (Правила ЕЭК ООН № 4) Единообразные предписания, касающиеся официального утверждения приспособлений для освещения заднего номерного знака механических транспортных средств (за исключением мотоциклов) и их прицепов

ГОСТ Р 41.51—2004 (Правила ЕЭК ООН № 51) Единообразные предписания, касающиеся сертификации транспортных средств, имеющих не менее четырех колес, в связи с производимым ими шумом

ГОСТ Р 50574—2002 Автомобили, автобусы и мотоциклы оперативных служб. Цветографические схемы, опознавательные знаки, надписи, специальные световые и звуковые сигналы. Общие требования

## ГОСТ Р 53329—2009

ГОСТ Р 50577—93 Знаки государственные регистрационные транспортных средств. Типы и основные размеры. Технические требования

ГОСТ Р 50588—93 Пенообразователи для тушения пожаров. Общие технические требования и методы испытаний

ГОСТ Р 51318.12—99 (СИСПР 12—97) Совместимость технических средств электромагнитная. Радиопомехи промышленные от самоходных средств, моторных лодок и устройств с двигателями внутреннего сгорания. Нормы и методы испытаний

ГОСТ Р 51320—99 Совместимость технических средств электромагнитная. Радиопомехи промышленные. Методы испытаний технических средств — источников промышленных радиопомех

ГОСТ Р 51616—2000 Автомобильные транспортные средства. Шум внутренний. Допустимые уровни и методы испытаний

ГОСТ Р 51709—2001 Автотранспортные средства. Требования безопасности к техническому состоянию и методы проверки

ГОСТ Р 52033—2003 Автомобили с бензиновыми двигателями. Выбросы загрязняющих веществ с отработавшими газами. Нормы и методы контроля при оценке технического состояния

ГОСТ Р 52543—2006 (ЕН 982:1996) Гидроприводы объемные. Требования безопасности

ГОСТ 2.601—2006 Единая система конструкторской документации. Эксплуатационные документы

ГОСТ 9.014—78 Единая система защиты от коррозии и старения. Временная противокоррозионная защита изделий. Общие требования

ГОСТ 9.032—74 Единая система защиты от коррозии и старения. Покрытия лакокрасочные. Группы, технические требования и обозначения

ГОСТ 9.104—79 Единая система защиты от коррозии и старения. Покрытия лакокрасочные. Группы условий эксплуатации

ГОСТ 9.302—88 Единая система защиты от коррозии и старения. Покрытия металлические и неметаллические неорганические. Методы контроля

ГОСТ 9.303—84 Единая система защиты от коррозии и старения. Покрытия металлические и неметаллические неорганические. Общие требования к выбору

ГОСТ 12.0.004—90 Система стандартов безопасности труда. Организация обучения безопасности труда. Общие положения

ГОСТ 12.1.005—88 Система стандартов безопасности труда. Общие санитарно-гигиенические требования к воздуху рабочей зоны

ГОСТ 12.1.012—2004 Система стандартов безопасности труда. Вибрационная безопасность. Общие требования

ГОСТ 12.1.019—79 Система стандартов безопасности труда. Электробезопасность. Общие требования и номенклатура видов защиты

ГОСТ 12.2.007.1—75 Система стандартов безопасности труда. Машины электрические вращающиеся. Требования безопасности

ГОСТ 12.2.032—78 Система стандартов безопасности труда. Рабочее место при выполнении работ сидя. Общие эргономические требования

ГОСТ 12.2.033—78 Система стандартов безопасности труда. Рабочее место при выполнении работ стоя. Общие эргономические требования

ГОСТ 12.2.037—78 Система стандартов безопасности труда. Техника пожарная. Требования безопасности

ГОСТ 12.3.002—75 Система стандартов безопасности труда. Процессы производственные. Общие требования безопасности

ГОСТ 12.4.009—83 Система стандартов безопасности труда. Пожарная техника для защиты объектов. Основные виды. Размещение и обслуживание

ГОСТ 17.2.2.01—84 Охрана природы. Атмосфера. Дизели автомобильные. Дымность отработавших газов. Нормы и методы измерений

ГОСТ 17.2.2.05—97 Охрана природы. Атмосфера. Нормы и методы определения выбросов вредных веществ с отработавшими газами дизелей тракторов и самоходных сельскохозяйственных машин

ГОСТ 27.002—89 Надежность в технике. Основные понятия. Термины и определения

ГОСТ 427—75 Линейки измерительные металлические. Технические условия

ГОСТ 7328—2001 Гири. Общие технические условия

ГОСТ 7502—98 Рулетки измерительные металлические. Технические условия

ГОСТ 14254—96 (МЭК 529—89) Степени защиты, обеспечиваемые оболочками (Код IP)

ГОСТ 15150—69 Машины, приборы и другие технические изделия. Исполнения для различных климатических районов. Категории, условия эксплуатации, хранения и транспортирования в части воздействия климатических факторов внешней среды

ГОСТ 16504—81 Система государственных испытаний продукции. Испытания и контроль качества продукции. Основные термины и определения

ГОСТ 17187—81 Шумомеры. Общие технические требования и методы испытаний

ГОСТ 18321—73 Статистический контроль качества. Методы случайного отбора выборок штучной продукции

ГОСТ 21752—76 Система «человек — машина». Маховики управления и штурвалы. Общие эргономические требования

ГОСТ 21753—76 Система «человек — машина». Рычаги управления. Общие эргономические требования

ГОСТ 21786—76 Система «человек — машина». Сигнализаторы звуковые неречевых сообщений. Общие эргономические требования

ГОСТ 21829—76 Система «человек — машина». Кодирование зрительной информации. Общие эргономические требования

ГОСТ 22269—76 Система «человек — машина». Рабочее место оператора. Взаимное расположение элементов рабочего места. Общие эргономические требования

ГОСТ 22576—90 Автотранспортные средства. Скоростные свойства. Методы испытаний

ГОСТ 22748—77 Автотранспортные средства. Номенклатура наружных размеров. Методы измерений

ГОСТ 23000—78 Система «человек — машина». Пульты управления. Общие эргономические требования

ГОСТ 23170—78 Упаковка для изделий машиностроения. Общие требования

ГОСТ 24297—87 Входной контроль продукции. Основные положения

ГОСТ 26336—84 (ИСО 3767-1—82, ИСО 3767-2—82, ИСО 3767-3—89) Тракторы и сельскохозяйственные машины, механизированное газонное и садовое оборудование. Система символов для обозначения органов управления и средств отображения информации. Символы

ГОСТ 27472—87 Средства автотранспортные специализированные. Охрана труда, эргономика. Требования безопасности

**П р и м е ч а н и е** — При пользовании настоящим стандартом целесообразно проверить действие ссылочных стандартов в информационной системе пользования — на официальном сайте Федерального агентства по техническому регулированию и метрологии в сети Интернет или по ежегодно издаваемому информационному указателю «Национальные стандарты», который опубликован по состоянию на 1 января текущего года, и по соответствующим ежегодно издаваемым информационным указателям, опубликованным в текущем году. Если ссылочный стандарт заменен (изменен), то при пользовании настоящим стандартом следует руководствоваться заменяющим (измененным) стандартом. Если ссылочный стандарт отменен без замены, то положение, в котором дана ссылка на него, применяется в части, не затрагивающей эту ссылку.

### 3 Термины и определения

В настоящем стандарте применены следующие термины с соответствующими определениями:

**3.1 аварийный привод:** Система механизмов, предназначенная для приведения АПК из рабочего положения в транспортное в случае неисправности основного гидропривода или двигателя шасси.

**3.2 базовое шасси:** Автомобильное шасси, специально изготовленное либо серийно выпускаемое, предназначенное для размещения на нем кабины для личного состава боевого расчета и установки на него комплекта стрел и пожарно-технического оборудования.

**3.3 время маневра:** Промежуток времени с момента перемещения исполнительного устройства, находящегося в нулевом положении, с помощью которого обеспечивается управление соответствующим маневром до момента, когда исполнительный механизм, обеспечивающий выполнение данного маневра, достиг своего предельного положения или соответствующий элемент изделия достиг требуемого положения.

**3.4 вылет:** Расстояние по горизонтали от оси вращения подъемно-поворотного устройства до наружного края пола люльки.

**3.5 выносные опоры:** Устройства, обеспечивающие грузовую устойчивость АПК при работе и предохраняющие рессоры и шины базового шасси от воздействия дополнительных нагрузок, возникающих при работе.

3.6 **высота подъема:** Расстояние по вертикали от горизонтальной опорной поверхности до пола люльки.

3.7 **гидравлическая система:** Силовая группа, гидропривод, система трубопроводов и гидрораспределителей, предназначенных для функционирования исполнительных механизмов АПК, регулирования и поддержания давления рабочей жидкости в необходимых пределах.

3.8 **грузовая статическая устойчивость:** Способность АПК противодействовать силам, стремящимся ее опрокинуть (силам, возникающим при действиях боевого расчета, массе груза, силам инерции, ветровой нагрузке и т. д.).

3.9 **грузоподъемность:** Максимально допустимая масса груза, которым может быть нагружена стрела (люлька) АПК для данного вылета.

3.10 **динамические испытания:** Испытания АПК путем выполнения рабочих движений с нагрузкой, на 10 % превышающей допустимую грузоподъемность.

3.11 **динамическая устойчивость:** способность АПК сохранять устойчивость во время действий личного состава боевого расчета на пожаре и при работе в качестве крана.

3.12 **дополнительный пульт управления:** Пульт управления, расположенный в люлке.

3.13 **конструкционная прочность:** Способность АПК сохранять при движении и работе целостность элементов конструкции и надежность крепления съемного оборудования.

3.14 **коэффициент грузовой устойчивости:** Отношение удерживающего момента, создаваемого массой АПК, к опрокидывающему моменту относительно ребра опрокидывания, проходящего через центры выносных опор.

3.15 **коэффициент поперечной статической устойчивости:** Отношение половины ширины колеи базового шасси к высоте центра масс АПК в транспортном положении.

3.16 **люлька:** Устанавливаемое на вершине стрелы устройство, обеспечивающее удобство и безопасность эвакуации людей и работу пожарных на высоте при тушении пожара.

3.17 **механизм бокового выравнивания АПК:** Механизм, автоматически устанавливающий подъемно-поворотное устройство в горизонтальное положение.

3.18 **несущая рама:** Основание, крепящееся к раме базового шасси, на котором устанавливаются все основные элементы конструкции АПК.

3.19 **ограничитель грузоподъемности:** Устройство, автоматически отключающее привод механизмов АПК в случае превышения грузоподъемности стрелы (люльки).

3.20 **ограничитель лобового удара:** Устройство, автоматически отключающее привод механизмов АПК в случае соприкосновения люльки с препятствием.

3.21 **ограничитель рабочего поля движения стрелы (люльки):** Устройство, предотвращающее возможность вывода стрелы (люльки) АПК за границу ее рабочего поля.

3.22 **одновременный маневр стрелой:** Одновременное выполнение стрелой АПК двух и более маневров.

3.23 **основной пульт управления:** Пульт управления, расположенный на подъемно-поворотном устройстве.

3.24 **подъемно-поворотное устройство:** Устройство, обеспечивающее подъем стрелы в вертикальной плоскости и поворот ее относительно вертикальной оси.

3.25 **пожарный автоподъемник (автоподъемник); АПК:** Пожарный автомобиль, оборудованный специальными стационарными надстройками в виде поворотных коленчатых, телескопических стреловых устройств с люлькой на вершине.

3.26 **поперечный угол наклона:** Угол между горизонтальной плоскостью и опорной поверхностью.

3.27 **пульт управления; ПУ:** Устройство, обеспечивающее управление и контроль за положением стрелы (люльки) и состоянием основных элементов конструкции АПК при его работе.

3.28 **рабочее поле (зона досягаемости):** Зона, очерченная вершиной стрелы (внешним краем люльки) при маневрировании ею с максимально допустимыми вылетом и высотой для соответствующей грузоподъемности.

3.29 **разрешенная максимальная масса:** Масса снаряженного АПК и перевозимого им личного состава боевого расчета и пожарно-технического вооружения (ПТВ), установленная предприятием-изготовителем в качестве максимально допустимой.

3.30 **система блокировки упругой подвески:** Устройства, предназначенные для блокировки мостов базового шасси с его рамой.

3.31 **снаряженная масса:** Масса АПК в полностью заправленном состоянии (топливом, смазкой, охлаждающей жидкостью), укомплектованного инструментом и запасным колесом, но без массы личного состава боевого расчета и ПТВ.

3.32 **статические испытания:** Испытания АПК путем статического приложения нагрузки, на 50 % превышающей допустимую грузоподъемность.

3.33 **стрела (комплект колен):** Комплект звеньев (колен) АПК, телескопически или шарнирно соединенных между собой, обеспечивающий действия пожарных в пределах рабочего поля движения стрелы.

3.34 **счетчик моточасов:** Устройство, фиксирующее время работы приводов механизмов АПК.

3.35 **угол подъема нижнего колена стрелы:** Угол между горизонтальной плоскостью и стрелой.

3.36 **ширина опорного контура:** Расстояние между осями двух противоположных относительно продольной оси АПК выносных опор.

## 4 Классификация и основные параметры

4.1 АПК, в зависимости от максимальной рабочей высоты полностью разложенного автоподъемника, следует изготавливать следующих типоразмеров:

- АПК 10—15 — с высотой подъема люльки 10—15 м;
- АПК 16—21 » » » » 16—21 м;
- АПК 22—28 » » » » 22—28 м;
- АПК 29—36 » » » » 29—36 м;
- АПК 37—48 » » » » 37—48 м;
- АПК 49—56 » » » » 49—56 м;
- АПК 56—64 » » » » 56—64 м.

По заказу потребителя допускается изготовление АПК с рабочей высотой более 64 м с параметрами по техническим условиям (ТУ) на АПК конкретного типоразмера.

4.2 Основные параметры АПК должны соответствовать указанным в таблице 1.

Т а б л и ц а 1

Наименование параметра	Норма для типоразмеров АПК						
	10—15	16—21	22—28	29—36	37—48	49—56	57—64
1 Максимальная высота подъема люльки, м	10—15	16—21	22—28	29—36	37—48	49—56	57—64
2 Грузоподъемность люльки, кг, не менее:							
без использования лафетного ствола	200	300	350				
с использованием лафетного ствола	150	200	250				300
3 Максимальный вылет, м, не менее:							
с максимальной рабочей нагрузкой в люльке	6	7	10	13	17	19	
без нагрузки в люльке для АПК с лестницей	8,5	10	14	17	20	22	
4 Минимальный вылет при максимальной высоте подъема люльки, м, не менее	1/2 максимальной ширины опорного контура плюс:						
	2,0 ± 0,5		3 ± 1	4 ± 1			
5 Угол поворота стрелы (вправо и влево) при круговом вращении	Не ограничен						
6 Максимальная ширина опорного контура, м, не более	3,0	3,2	3,5	4,5	5,0	5,5	
7 Время установки на выносные опоры, с, не более	35	40	45	50	55	60	65
8 Грузоподъемность при работе в качестве крана, кг, не менее	500	750	1000	2000			



Окончание таблицы 1

Наименование параметра	Норма для типоразмеров АПК						
	10—15	16—21	22—28	29—36	37—48	49—56	57—64
9 Время подъема люльки от опорной поверхности до максимальной рабочей высоты, с, не более: без нагрузки с максимальной рабочей нагрузкой в люльке	35	50	65	85	120	160	200
	45	60	75	95	130	180	220
10 Время опускания люльки с максимальной рабочей высоты на грунт, с, не более	30	45	60	80	115	150	180
11 Время поворота стрелы на 360° в каждую из сторон при максимальной рабочей высоте, с, не более	50	60	80	100	160	180	190
12 Минимальный радиус поворота (по наружной точке АПК), м, не более	Значение соответствующего показателя базового шасси плюс 1 м						
13 Углы свеса, не менее: передний задний	Значение соответствующего показателя базового шасси 15°						
14 Габаритные размеры, м, не более:	длина	7,5	9,0	10,0	11,0	11,5	13,0
	ширина	2,5					
	высота	2,7	3,0	3,2	3,5	3,6	3,9

## 5 Технические требования

### 5.1 Общие требования

5.1.1 Пожарные АПК следует изготавливать в соответствии с требованиями настоящего стандарта, технических условий АПК конкретного типоразмера, утвержденными в установленном порядке, и рабочих чертежей. Шасси, используемые в качестве базовых, должны быть сертифицированы.

5.1.2 При движении по дорогам с различными покрытиями АПК должны обладать:

а) конструкционной прочностью, исключающей нарушение ее целостности и крепления съемного оборудования, а также изменение положения узлов и элементов конструкции;

б) управляемостью и устойчивостью, обеспечивающими безопасное движение на допустимых скоростях для конкретных дорожных условий.

5.1.3 АПК должны обладать статической и динамической устойчивостью и прочностью, обеспечивающими возможность безопасного проведения спасательных работ и тушения пожаров, в том числе:

а) при установке их на поверхности с уклоном до 6° включительно;

б) при работе с устройствами для подачи огнетушащих веществ (ОТВ), установленными в люльке;

в) при скорости ветра на уровне пола люльки не более 10 м/с.

5.1.4 Максимальная разрешенная масса АПК, распределение ее по осям и бортам должны укладываться в пределы, установленные для базовых шасси.

5.1.5 Коэффициент грузовой устойчивости АПК должен быть не менее 1,4 при отсутствии дополнительных нагрузок (силы инерции, реакции струи, ветровой нагрузки), а при их наличии — не менее 1,15.

5.1.6 Автоподъемники должны иметь аварийный привод, позволяющий перевести их из развернутого положения в транспортное.

5.1.7 Должно быть предусмотрено плавное (бесступенчатое) регулирование скоростей движений люльки со всех пультов управления.

5.1.8 Среднее давление на грунт основанием выдвижной опоры или специальной подкладкой должно быть не более 0,6 МПа (6 кгс/см<sup>2</sup>).

5.1.9 Конструкцией АПК должна быть предусмотрена возможность работы при установке опор с одной стороны без их выдвигания при наклоне стрелы в сторону, с которой опоры выдвинуты полностью.

5.1.10 АПК должны быть оборудованы механизмом управления двигателем, который обеспечивает запуск, останов и регулирование числа оборотов коленчатого вала двигателя, звуковой и/или световой сигнализацией, информирующей о критических режимах работы двигателя, перечень которых определяется в соответствии с руководством по эксплуатации базового шасси с размещением органов управления и сигнализации на основном пульте.

5.1.11 АПК должен быть оснащен узлом для крепления спасательного рукава и самим рукавом и/или другими специальными средствами спасения с высоты.

5.1.12 Показатели профильной проходимости — по ГОСТ 22748. В отдельных случаях, по согласованию с предприятием-изготовителем базового шасси и заказчиком, допускается увеличение базы и уменьшение дорожного просвета.

5.1.13 Максимальная скорость АПК должна быть не менее 80 км/ч, время разгона до установленной скорости — не более чем у базового шасси (ГОСТ 22576).

5.1.14 Технические требования к тормозным системам и нормативы их эффективности — по ГОСТ Р 41.13.

5.1.15 АПК должны быть оборудованы световозвращателями по ГОСТ Р 41.3 и дополнительными габаритными огнями на выносных опорах и стреле (комплекте колен).

5.1.16 Основная система привода должна обеспечивать непрерывную работу АПК в течение не менее 6 ч с последующим перерывом не более 1 ч.

5.1.17 АПК должны иметь систему выравнивания, обеспечивающую горизонтальность люльки при любом ее положении и горизонтальность ступеней лестницы, расположенной вдоль стрелы (при ее наличии). При этом отклонение от горизонтальности пола люльки должно быть не более 3°, а ступеней — не более 2°.

5.1.18 На АПК должны быть предусмотрены места для установки регистрационных государственных знаков транспортных средств по ГОСТ Р 50577.

5.1.19 Усилия на органах управления не должны превышать предусмотренных ГОСТ 21752 и ГОСТ 21753.

5.1.20 Уровень радиопомех, создаваемых при эксплуатации АПК, не должен превышать значений, установленных ГОСТ Р 51318.12 и ГОСТ Р 51320.

5.1.21 АПК должны быть снабжены счетчиком моточасов работы привода надстройки, который должен автоматически включаться (отключаться) с включением (отключением) коробки отбора мощности (КОМ).

5.1.22 Конструкцией АПК должна быть предусмотрена возможность обеспечения опускания люльки на опорную поверхность, на которой находится АПК.

5.1.23 АПК следует изготавливать в климатических исполнениях У или Т категории 1 по ГОСТ 15150 для работы при температуре окружающего воздуха от плюс 40 °С до минус 40 °С.

5.1.24 Цветографическая схема окраски АПК и установка специальных световых и звуковых сигналов — по ГОСТ Р 50574.

5.1.25 Поручни и ручки замков отсеков платформы должны иметь защитно-декоративное покрытие по ГОСТ 9.303.

5.1.26 Наружные поверхности АПК должны иметь защитные лакокрасочные покрытия (кроме резины, стекол и поверхностей с декоративными металлическими покрытиями) не ниже IV класса ГОСТ 9.032, группа условий эксплуатации У1 — ГОСТ 9.104.

5.1.27 Нижние поверхности платформы, кабины, отсеков, подножек должны иметь лакокрасочные покрытия не ниже V класса ГОСТ 9.032.

5.1.28 Не допускается появление течи рабочей жидкости в гидросистеме АПК.

5.1.29 Все масленки, установленные на АПК, должны быть окрашены в желтый цвет.

5.1.30 Конструкцией топливного бака должна быть предусмотрена возможность обеспечения пломбирования сливной пробки и пробки наливной горловины.

5.1.31 По условиям компоновки АПК допускается перенос топливного бака и аккумуляторных батарей с их штатных мест на базовое шасси, не ухудшающий работы его двигателя.

5.1.32 Дополнительные требования, относящиеся к конкретным моделям АПК, должны быть указаны в технических условиях на них.

## **5.2 Требования к стреле**

5.2.1 Стрела должна состоять из отдельных колен, соединенных между собой телескопически и/или шарнирно. Система выдвигания (сдвигания) и/или раскладывания (складывания) колен должна

обеспечивать их плавное движение, а при остановке надежно удерживать колена относительно друг друга.

5.2.2 На вершине нижнего колена стрелы должно быть предусмотрено устройство для крепления грузового каната при работе АПК в качестве крана.

5.2.3 Стрелы АПК могут быть дополнительно снабжены лестницей, при этом:

- размер между боковыми фермами должен быть не менее 410 мм, высота ферм по верхнему стержню (поручню) — не менее 300 мм;

- ступени лестницы должны иметь покрытие или накладки, препятствующие скольжению. Расстояние между ступенями (шаг) —  $(300 \pm 20)$  мм.

5.2.4 Стрела АПК должна быть снабжена водопенными коммуникациями, обеспечивающими возможность подачи ОТВ в соответствии с 5.1.3, перечисление б), и снабженными сливным краном, обеспечивающим полный слив ОТВ из водопенных коммуникаций за время не более 2 мин.

5.2.5 Рукава высокого давления, расположенные на стреле в местах соединения, должны обеспечивать требуемую при работе АПК долговечность, износостойкость и теплостойкость.

### 5.3 Требования к подъемно-поворотному устройству

5.3.1 Подъемно-поворотное устройство должно обеспечивать подъем, опускание и поворот люльки в пределах, указанных в таблице 1.

5.3.2 Конструкциями подъемно-поворотного устройства и выносных опор должны быть предусмотрены возможности обеспечения:

- выравнивания положения люльки относительно горизонтали при работе на площадке с уклоном до  $6^\circ$ ;

- оперативной укладки стрелы в транспортное положение и останов ее в момент совпадения с продольной осью машины.

5.3.3 Привод подъемно-поворотного устройства должен быть самостопорящим или оборудован тормозом с коэффициентом запаса прочности не менее 1,5.

5.3.4 Болты крепления опорно-поворотного устройства должны стопориться; применение пружинных шайб не допускается.

### 5.4 Требования к пульту управления и рабочему месту оператора

5.4.1 Основной (нижний) пульт управления должен быть расположен на поворотном устройстве.

5.4.2 На пульте управления должны быть:

- органы управления двигателем;

- органы управления, обеспечивающие движения люльки (подъем, поворот, опускание) и телескопирование стрелы (стрел);

- орган аварийного останова всех движений;

- система, обеспечивающая возможность принудительной работы механизмов АПК при срабатывании блокировок;

- приборы контроля за работой и состоянием системы привода;

- приборы световой и звуковой сигнализаций;

- средства двусторонней связи (основной пульт — люлька).

5.4.3 Органы управления блокировкой рессор и выдвижными опорами следует располагать на задней панели платформы шасси, при этом в процессе установки АПК на опоры последние должны быть в поле зрения оператора. Допускается располагать органы управления и в другом месте, если не ухудшаются условия работы оператора.

5.4.4 АПК должны быть снабжены указателями (контрольными приборами):

- угла наклона нижнего колена стрелы;

- перегрузки.

Контрольные приборы должны быть скомпонованы в едином блоке, хорошо видимом с рабочего места оператора, и иметь погрешность показаний не более 5 %.

5.4.5 В люлке должен быть установлен дополнительный пульт управления, при управлении с которого исключается возможность управления с основного пульта.

5.4.6 Органы управления АПК должны обеспечивать возможность выполнения одновременно не менее двух маневров.

5.4.7 Органы управления должны иметь обозначения направлений включаемых движений механизмов.

5.4.8 Освещенность органов управления в темное время суток — не менее 30 лк по ГОСТ 27472.

## 5.5 Требования к платформе

5.5.1 Конструкцией платформы должно быть предусмотрено удобство подъема и передвижения оператора по платформе, где его перемещение затрудняется или ограничивается конструкциями АПК, обслуживания агрегатов и механизмов АПК и наличие отсеков для размещения ПТВ и принадлежностей.

5.5.2 Отсеки для размещения ПТВ и принадлежностей должны быть оборудованы дверками с замками и ограничителями открывания.

5.5.3 Пол платформы должен обладать коррозионной стойкостью и препятствовать скольжению.

5.5.4 Уровень освещенности отсеков — не менее 10 лк.

5.5.5 Конструкцией отсеков должна быть предусмотрена возможность исключения попадания в них воды и пыли. Отсеки должны соответствовать степени защиты IP45 по ГОСТ 14254.

5.5.6 Нижняя ступень подножки для подъема на платформу должна быть расположена на высоте не более 500 мм.

Опорная поверхность подножек должна обладать коррозионной стойкостью и препятствовать скольжению — иметь рифы высотой от 1,0 до 2,5 мм.

## 5.6 Требования к люльке

5.6.1 Люлька должна иметь ограждение, образованное двумя рядами поручней на высоте  $(1,1 \pm 0,1)$  м и  $(0,5 \pm 0,1)$  м. По периметру пола люльки должно быть сплошное ограждение (плинтус) высотой не менее 0,1 м.

5.6.2 Площадь пола люльки для АПК — не менее 2,5 м<sup>2</sup>.

5.6.3 Люлька должна быть оборудована одной или более одностворчатыми дверками с замком, открываемым изнутри и снаружи, или откидными поручнями. Ширина дверного проема — не менее 500 мм.

5.6.4 Люлька должна быть оборудована механизмом поворота, обеспечивающим ее поворот в горизонтальной плоскости не менее  $\pm 30^\circ$ .

5.6.5 Люлька должна быть оборудована ограничителем лобового удара.

5.6.6 Люлька должна быть оборудована ограничителем грузоподъемности, обеспечивающим невозможность движения при размещении в ней груза, превышающего номинальную грузоподъемность на 10 %.

5.6.7 Конструкцией люльки должна быть предусмотрена возможность установки устройств для подачи ОТВ в соответствии с требованиями 5.1.3, перечисление б). Органы управления ими должны быть расположены в зоне досягаемости оператора с учетом требований ГОСТ 12.2.033.

5.6.8 Пол люльки должен обладать коррозионной стойкостью и препятствовать скольжению.

5.6.9 Направляющие для цепей и тросов фиксации люльки должны быть устроены так, чтобы исключалась возможность их самопроизвольного спадания и заклинивания.

5.6.10 Конструктивные элементы ограждения люльки должны выдерживать сосредоточенную нагрузку (1300 Н), приложенную горизонтально к ограждению в течение 2 мин. После снятия нагрузки остаточной деформации и нарушения целостности конструкции не должно быть.

## 5.7 Требования эргономики

5.7.1 Эргономические характеристики кресла оператора (при его наличии) — по ГОСТ 21829.

5.7.2 Эргономические требования к органам управления — по ГОСТ 21753, ГОСТ 21786 и ГОСТ 21829.

5.7.3 Эргономические показатели рабочей зоны оператора — по ГОСТ 12.2.032, ГОСТ 21829, ГОСТ 22269 и ГОСТ 23000.

5.7.4 Органы управления АПК должны быть самовозвратными и выполнены в пыле- и влагозащитном исполнении. Обозначение функционального назначения органов управления — по ГОСТ 26336.

5.7.5 Размещение ПТВ в отсеках должно учитывать тактику его оперативного использования и обеспечивать надежность его фиксации, удобство съема и укладки. При размещении ПТВ в отсеках рекомендуется объединять его по группам назначения. Для облегчения поиска ПТВ и другого оборудования на внутренней поверхности дверок или боковых стенках отсеков следует размещать хорошо видимые таблицы-указатели.

5.7.6 Размеры отсеков на платформе — по ГОСТ 12.2.033.

5.7.7 Компоновка АПК должна обеспечивать возможность свободного доступа ко всем устройствам и узлам пневмо-, гидро- и электросистем, подлежащим обслуживанию и контролю в процессе эксплуатации.

5.7.8 Конструкцией наливной горловины топливного бака должна быть предусмотрена возможность обеспечения его заливки как на АЗС с помощью заправочного пистолета, так и вручную из канистры.

### **5.8 Требования к дополнительному электрооборудованию и освещению**

5.8.1 Включатели аварийного останова должны быть расположены выше других включателей и окрашены в красный цвет.

5.8.2 Для освещения мест работы на АПК должны быть установлены фары или прожектора:

- на ограждении люльки или вершине стрелы для освещения мест выхода из люльки;
- на вершине нижнего колена стрелы для освещения рабочего места на земле во время подъема груза при использовании АПК в качестве крана;
- у основания крепления нижнего колена стрелы в целях освещения пространства при движении АПК задним ходом.

5.8.3 Для освещения габаритов АПК необходимо предусмотреть:

- габаритные фонари стрелы;
- габаритные фонари выдвижных опор, расположенные на торцевых сторонах опор;
- световозвращатели, расположенные на боковых сторонах выдвижных опор.

5.8.4 Электрическое оборудование АПК должно удовлетворять требованиям «Правил устройства электроустановок» (ПУЭ) [1] и «Правил техники эксплуатации электроустановок потребителей и правил техники безопасности при эксплуатации электроустановок потребителей» (ПТЭЭП) [2].

5.8.5 Установка устройств освещения и световой сигнализации — по ГОСТ Р 41.48.

### **5.9 Требования к устройствам связи**

5.9.1 АПК должны быть оборудованы переговорными устройствами, обеспечивающими громкоговорящую двустороннюю связь между основным пультом управления и люлькой.

5.9.2 При передаче речи нормального уровня (не требующей чрезмерного напряжения речевых органов) с расстояния  $(0,5 \pm 0,1)$  м от микрофона должна быть полная, не требующая переспроса разборчивость слов (не требующая чрезмерного напряжения органов слуха), воспроизводимых в динамике, при этом слушающий может находиться на расстоянии  $(5,0 \pm 0,5)$  м от динамика.

### **5.10 Требования надежности**

5.10.1 Надежность АПК должна характеризоваться следующими показателями безотказности и долговечности (ГОСТ 27.002):

- гамма-процентная ( $\gamma = 80$  %) наработка специальных агрегатов и их привода до отказа;
- гамма-процентный ( $\gamma = 80$  %) ресурс агрегатов АПК до первого капитального ремонта;
- полный средний срок службы до списания.

5.10.2 Гамма-процентная ( $\gamma = 80$  %) наработка до отказа специальных агрегатов и их приводов — не менее 100 ч.

5.10.3 Гамма-процентный ( $\gamma = 80$  %) ресурс специальных агрегатов АПК до первого капитального ремонта — не менее 1500 ч.

5.10.4 Полный средний срок службы АПК до списания — 10 лет от момента ввода в эксплуатацию.

### **5.11 Комплектность**

В комплект АПК должны входить:

- ПТВ согласно ТУ на АПК конкретной модели;
- запасные части, инструмент, принадлежности и материалы согласно ведомости запасного инструмента и принадлежностей;
- эксплуатационная документация по ГОСТ 2.601.

### **5.12 Маркировка**

5.12.1 На каждом АПК на свободном видном месте должна быть прикреплена маркировочная табличка, содержащая:

- наименование и товарный знак (товарную марку) предприятия-изготовителя;
- условное обозначение типа АПК;
- заводской номер АПК (по системе нумерации предприятия-изготовителя);
- дату выпуска (год, месяц);
- знак соответствия (для сертифицируемых автомобилей);
- наименование страны-изготовителя.

5.12.2 На кабине водителя каждого АПК должна быть укреплена табличка, содержащая код VIN на транспортное средство.

### **5.13 Упаковка**

5.13.1 Полностью укомплектованный АПК следует отправлять потребителю в собранном виде без упаковки.

5.13.2 Эксплуатационная и сопроводительная документации должны быть упакованы в соответствии с ГОСТ 23170 и техническими условиями на АПК конкретной модели.

5.13.3 Перед отправкой потребителю АПК должен быть подвергнут пломбированию. Места пломбирования и виды пломб должны быть указаны в технических условиях на АПК конкретной модели.

Перед пломбированием и отгрузкой с предприятия-изготовителя в соответствии с требованиями по транспортированию базового шасси необходимо:

а) слить воду из системы охлаждения и омывателя лобового стекла (незамерзающие жидкости допускается не сливать);

б) отключить аккумуляторную батарею;

в) выпустить воздух из пневмосистемы шасси;

г) залить в топливный бак шасси топливо в объеме, гарантирующем пробег не менее 50 км. Пробка топливного бака должна быть исправна, плотно закрыта и опломбирована;

д) приклеить на лобовое стекло кабины с внутренней стороны ярлык с указанием об удалении воды из системы охлаждения, воды из омывателя стекол, воздуха из пневмоприводов, об отключении и состоянии аккумуляторной батареи (с электролитом, без электролита) и о смазках в двигателе и силовых передачах (летняя — зимняя);

е) заправить техническим спиртом вне зависимости от времени года тормозную систему (тех АПК, где это предусмотрено руководством по эксплуатации на базовое шасси).

Если потребитель получает изделие непосредственно на предприятии-изготовителе, подготовительные мероприятия по перечислениям а)—г) не проводят. Требования остальных перечислений выполняют в обязательном порядке.

5.13.4 Дополнительные требования к упаковке АПК, предназначенных для экспорта, следует оговаривать контрактом или договором на конкретную модель.

## 6 Требования безопасности

6.1 Конструкция АПК должна соответствовать требованиям безопасности, установленным ГОСТ Р 52543, ГОСТ 12.2.007.1, ГОСТ 12.4.009, ГОСТ Р 12.4.026, ГОСТ 12.2.037, «Правилами устройства электроустановок», а также «Правилами технической эксплуатации электроустановок потребителей и правил техники безопасности при эксплуатации электроустановок потребителей».

6.2 Методы проверки параметров технического состояния АПК как автотранспортных средств — по ГОСТ Р 51709.

6.3 Конструкцией АПК должна быть предусмотрена возможность неснижения показателей безопасности базового шасси.

6.4 Размещение агрегатов, систем управления, ПТВ, боевого расчета на АПК должно обеспечивать безопасность выполнения тактических задач при боевом развертывании и тушении пожара, а также безопасность при движении, техническом обслуживании и ремонте.

Схема размещения и узлы крепления ПТВ должны обеспечивать надежность его фиксации, оперативность боевого развертывания, удобство и безопасность при съеме и установке.

6.5 Цветографические схемы АПК, специальные световые и звуковые сигналы — по ГОСТ Р 50574.

Дополнительные требования к сигнально-информативной окраске автоподъемников — по ГОСТ 12.2.037.

6.6 Содержание вредных веществ на рабочем месте оператора не должно превышать значений, предусмотренных ГОСТ 12.1.005.

АПК должен быть оборудован дополнительной системой отвода отработавших выхлопных газов и обеспечивать их выброс на расстояние не менее 4 м от автомобиля.

6.7 Уровень внешнего шума на рабочем месте оператора у основного пульта при работе специальных агрегатов не должен превышать значений, установленных ГОСТ Р 41.51.

6.8 Конструкция АПК, размещение топливопроводов, используемые материалы должны обеспечивать его пожарную безопасность.

АПК следует оснащать огнетушителями. Количество, тип и размещение огнетушителей — по технической документации.

6.9 Уровень внутреннего шума в кабине во время движения — по ГОСТ Р 51616, уровень внешнего шума (при выключенном специальном громкоговорящем устройстве) — по ГОСТ Р 41.51.

6.10 Среднеквадратичные значения параметров виброскорости общей вибрации в октавных полосах частот на рабочем месте оператора в соответствии с ГОСТ 12.1.012 не должны превышать значений, приведенных в таблице 2.

Т а б л и ц а 2

Среднегеометрические частоты октавных полос, Гц	2	4	8	16	31,5	63
Среднеквадратичные значения уровня вибрации, м/с, не более	0,035	0,013	0,0063	0,0056		

6.11 АПК должны быть снабжены средствами оказания первой медицинской помощи и обеспечения безопасности в соответствии с требованиями действующих «Правил дорожного движения Российской Федерации» [3], а также средствами индивидуальной защиты от поражения электрическим током.

6.12 Не допускается проводить реконструкцию (переделку или доработку) АПК, предусматривающую изменение количества, номенклатуры и (или) мест размещения ПТВ, при отсутствии соответствующего нормативного документа (НД), утвержденного в установленном порядке.

6.13 АПК должен иметь блокировки, исключаящие:

а) транспортное движение АПК при включенной коробке отбора мощности, заблокированных ресурсах, выдвинутых опорах и поднятой стреле;

б) движение стрелы при незаблокированных ресурсах (при наличии данной системы блокировок) и поднятых опорах;

в) возможность движения стрелы вне рабочего поля;

г) движение стрелы при соприкосновении люльки с препятствием;

д) движение стрелы при превышении грузоподъемности более чем на 10 %.

6.14 Звуковая и световая сигнализации, расположенные на пульте управления АПК, должны оповещать:

- о подходе люльки к границе рабочего поля;
- о перегрузке люльки;
- о моменте срабатывания ограничителя лобового удара;
- о критических режимах работы двигателя шасси.

6.15 Световая сигнализация, расположенная в кабине водителя, должна оповещать:

- о выходе выносных опор из транспортного положения;
- об открытии отсеков платформы;
- о включенной коробке отбора мощности.

6.16 Скорость движения люльки должна автоматически замедляться при достижении ими граничных значений рабочего поля АПК или крайних положений исполнительных механизмов приводов движений (только при использовании систем с пропорциональным управлением).

6.17 Ускорение люльки при включении или выключении привода не должно превышать 1,5 м/с<sup>2</sup>.

## 7 Требования охраны окружающей среды

7.1 Выбрасывание и вытекание смазки, топлива, охлаждающей, тормозной и других жидкостей из любого агрегата, узла или через соединения не допускаются.

7.2 Применяемые на АПК устройства для подачи ОТВ должны обеспечивать требования ГОСТ Р 50588 в части охраны окружающей среды при эксплуатации, техническом обслуживании, испытаниях и ремонте.

7.3 Требования к создаваемому шуму в движении и при стационарной работе — по ГОСТ Р 41.51 и ГОСТ Р 51616.

Требования к шумовым характеристикам специальной звуковой сигнализации — по ГОСТ Р 50574.

7.4 Содержание окиси углерода в отработавших газах АПК с бензиновыми двигателями при работе — по ГОСТ Р 52033.

Дымность отработавших газов АПК с дизельными двигателями при работе — по ГОСТ 17.2.2.01 и ГОСТ 17.2.2.05.

## 8 Правила приемки

### 8.1 Виды испытаний

8.1.1 Для проверки соответствия АПК требованиям настоящего стандарта и технических условий на АПК конкретной модели проводят следующие виды испытаний:

- предварительные (заводские);
- приемочные;

- квалификационные;
- предъявительские;
- приемо-сдаточные;
- периодические;
- испытания на надежность (ресурсные);
- типовые;
- эксплуатационные;
- специальные.

Определение видов испытаний — по ГОСТ 16504.

Полный объем и методы испытаний АПК при их приемке устанавливают в технических условиях на АПК конкретной модели с учетом требований настоящего стандарта.

## **8.2 Требования к автоподъемникам, поставляемым на испытания**

8.2.1 АПК, поставляемые на испытания, должны быть собраны, укомплектованы, заправлены горючесмазочными материалами.

8.2.2 Комплекующие изделия и материалы перед установкой на АПК должны пройти входной контроль по ГОСТ 24297.

## **8.3 Предварительные испытания**

8.3.1 Предварительные испытания следует проводить предприятием-изготовителем с целью определения возможности предъявления опытного образца на приемочные испытания.

8.3.2 Программа предварительных испытаний должна включать в себя проверку всех показателей и характеристик, указанных в настоящем стандарте, а также других, если они имеются в техническом задании на АПК конкретной модели.

## **8.4 Приемочные и квалификационные испытания**

8.4.1 Приемочные и квалификационные испытания должны проводить разработчик и изготовитель изделия с оформлением результатов испытаний по ГОСТ Р 15.201 с целью решения вопроса о возможности постановки изделия на серийное производство.

8.4.2 Приемочные и квалификационные испытания проводят по отдельным пунктам программы предварительных испытаний по усмотрению приемочной комиссии.

8.4.3 Приемочным испытаниям подвергают опытный образец АПК.

8.4.4 Квалификационным испытаниям подвергают первую промышленную партию АПК.

## **8.5 Предъявительские испытания**

8.5.1 Предъявительским испытаниям следует подвергать каждый АПК с целью определения возможности поставки изделия потребителю.

8.5.2 В состав предъявительских испытаний должна входить обкатка. Режим обкатки агрегатов АПК и базового шасси должен устанавливаться в технической документации на АПК конкретной модели. Продолжительность обкатки должна быть минимальной и гарантировать возможность постановки изделия в боевой расчет сразу после его приобретения.

По согласованию с потребителем допускается не проводить обкатку тех узлов и агрегатов, которые могут пройти ее при доставке потребителю, осуществляемой своим ходом.

8.5.3 Предъявительские испытания АПК включают:

- внешний осмотр;
- испытание механизма управления двигателем;
- испытание механизма блокировки рессор (при наличии) и опорного устройства;
- испытание механизма бокового выравнивания;
- испытание работоспособности АПК на площадке с уклоном 6°;
- испытание предохранителя от лобовых ударов;
- испытание аварийного привода;
- испытание громкоговорящей связи;
- испытание устройств автоматики, блокировки и сигнализации;
- испытание на прочность и устойчивость;
- испытание ограничителя грузоподъемности;
- определение времени выполнения маневров;
- испытание на конструкционную прочность;
- испытание устройств для подачи огнетушащих веществ;
- дорожные испытания на расстояние  $(50 \pm 5)$  км.

8.5.4 При неудовлетворительных результатах испытаний хотя бы по одному показателю изделие возвращают на доработку.



Повторно испытания проводят по тому показателю, по которому был получен неудовлетворительный результат.

Изделие, не выдержавшее повторных испытаний, бракуют.

8.5.5 Результаты предъявительских испытаний и обкатки должны быть оформлены протоколом и внесены в формуляр изделия.

#### **8.6 Прием-сдаточные испытания**

8.6.1 Прием-сдаточным испытаниям подвергают каждый АПК, прошедший предъявительские испытания.

8.6.2 Прием-сдаточным испытаниям следует подвергать каждый АПК с целью определения возможности поставки изделия заказчику.

8.6.3 Испытания проводят в объеме и последовательности предъявительских испытаний при участии представителя заказчика. По усмотрению представителя заказчика допускаются отдельные виды испытаний не проводить.

По согласованию с представителем заказчика допускается совмещение прием-сдаточных и предъявительских испытаний.

#### **8.7 Периодические испытания**

8.7.1 Периодические испытания АПК проводят один раз в три года с целью контроля стабильности качества изделия.

Испытаниям подвергают один АПК из числа выдержавших прием-сдаточные испытания, изготовленных в контролируемом периоде и находящихся на площадке склада готовых изделий.

Отбор изделий проводят в присутствии представителя заказчика и представителя службы технического контроля предприятия-изготовителя.

8.7.2 Периодические испытания АПК включают:

- прием-сдаточные испытания (кроме проверки конструкционной прочности);
- проверку наружных размеров;
- определение показателей массы;
- испытания на надежность.

8.7.3 Результаты испытаний оформляют протоколом испытаний, который утверждается техническим руководителем предприятия-изготовителя изделия и хранится в течение срока, установленного предприятием, но не менее чем до очередных периодических испытаний.

8.7.4 При получении неудовлетворительных результатов периодических испытаний должны быть проведены анализ причин и мероприятия, исключающие возможность их повторения.

После доработки проводят повторные испытания на удвоенной выборке изделий по тем показателям, по которым получены неудовлетворительные результаты, а также повторяют те из проведенных ранее испытаний, на результаты которых могли повлиять внесенные изменения.

#### **8.8 Контрольные испытания на надежность**

Испытания на надежность проводят не реже одного раза в три года. Им подвергают один АПК из числа прошедших прием-сдаточные испытания.

#### **8.9 Типовые испытания**

8.9.1 Типовые испытания проводят с целью оценки эффективности и целесообразности внесения изменений в конструкцию АПК.

8.9.2 Программа типовых испытаний должна содержать проверку тех характеристик и параметров, на которые могут повлиять данные изменения.

8.9.3 В программе должны быть указаны количество изделий, необходимых для проведения испытаний, и возможность дальнейшего использования АПК, подвергнутых типовым испытаниям.

8.9.4 Программу разрабатывает предприятие-изготовитель и согласовывают с разработчиком изделия и основным заказчиком.

8.9.5 Результаты типовых испытаний оформляют протоколом с заключением о целесообразности внесения изменений.

#### **8.10 Эксплуатационные испытания**

8.10.1 Эксплуатационные испытания проводят для всех новых моделей АПК. Программа и место проведения эксплуатационных испытаний должны быть установлены при проведении приемочных испытаний.

8.10.2 Разработчик изделия готовит предложения по этому вопросу и вместе с проектом технических условий на АПК конкретной модели представляет их на приемочные испытания.

### 8.11 Специальные испытания

8.11.1 Специальные испытания (огневые, климатические и т. п.) проводят для проверки функционального соответствия АПК условиям эксплуатации и (или) оперативного использования, установленным в техническом задании.

8.11.2 Испытания проводят по решению заказчика в соответствии с утвержденной им программой и методикой испытаний.

## 9 Испытания

### 9.1 Общие требования

9.1.1 Подлежащие испытаниям АПК должны быть изготовлены в соответствии с требованиями настоящего стандарта, НД и конструкторской документации, полностью укомплектованы, технически исправны и пройти приемо-сдаточные испытания.

АПК должен пройти надлежащую обкатку в соответствии с руководством по эксплуатации (РЭ) предприятия-изготовителя.

9.1.2 Для испытаний (в случае испытаний серийных образцов) АПК выбирают методом случайного отбора по ГОСТ 18321 представителями организации, проводящей испытания, и представителем заказчика готовой продукции, выпущенной в текущем квартале, принятой отделом технического контроля предприятия-изготовителя и не подвергшейся какой-либо специальной подготовке.

9.1.3 Дополнительная подготовка и переукомплектование испытуемых АПК, не предусмотренные настоящим стандартом, техническими условиями, РЭ, программой и методикой испытаний, не допускаются.

9.1.4 Испытания АПК следует проводить в соответствии с требованиями эксплуатационной документации и ТУ на конкретную модель.

9.1.5 Топливо, масла и специальные жидкости должны соответствовать указанным в ТУ и РЭ на конкретную модель и соответствовать климатическим условиям проведения испытаний.

9.1.6 В течение всего периода испытаний АПК должны проходить техническое обслуживание в соответствии с требованиями РЭ или другой документации.

9.1.7 Условия хранения АПК в период испытаний должны исключать возможность несанкционированного влияния на их техническое состояние, комплектность и регулирование.

9.1.8 Требования безопасности при проведении испытаний — по ГОСТ 12.3.002, требования электробезопасности — по ГОСТ 12.1.019.

9.1.9 Персонал, допускаемый к испытаниям, должен пройти обучение в порядке, установленном ГОСТ 12.0.004.

9.1.10 На испытательной площадке во время проведения испытаний должны быть установлены предупреждающие знаки по ГОСТ Р 12.4.026.

9.1.11 Применяемые средства испытаний, контроля и измерения должны иметь характеристики, обеспечивающие создание требуемых испытательных режимов и условий испытаний.

9.1.12 Испытательное оборудование следует подвергать первичной и периодической аттестациям. Порядок подготовки, проведения и организации аттестации — по ГОСТ Р 8.568.

9.1.13 Результаты испытаний заносят в таблицу протокола проведения испытаний АПК (см. приложение А).

### 9.2 Методы испытаний

#### 9.2.1 Внешний осмотр

9.2.1.1 Качество покрытий (см. 5.1.25, 5.1.26, 5.1.27) проверяют по ГОСТ 9.302 (контроль внешнего вида).

9.2.1.2 При внешнем осмотре визуально проверяют:

- наличие спасательного рукава и узла его крепления (см. 5.1.11);
- наличие световозвращателей (см. 5.1.15);
- наличие мест для размещения государственных регистрационных знаков (см. 5.1.18);
- отсутствие утечки (подтекания) рабочей жидкости (см. 5.1.28);
- возможность пломбирования сливной пробки и наливной горловины топливного бака (см. 5.1.30);
- наличие поверхностей, препятствующих скольжению, на платформе и ступенях (см. 5.2.3 и 5.5.3);
- наличие устройства для крепления грузового каната, расположенного на вершине нижнего колеса (см. 5.2.2);
- расположение основного пульта управления на подъемно-поворотном устройстве (см. 5.4.1);
- расположение дополнительного пульта управления в люльке (см. 5.4.5);

- наличие на пультах управления приборов контроля, связи, органов управления и сигнализации (см. 5.4.2);
- наличие органов управления блокировкой рессор и выносными опорами и место их расположения (см. 5.4.3);
- наличие указателей (контрольных приборов) (см. 5.4.4);
- наличие и достаточность объема отсеков для размещения ПТВ и принадлежностей, а также наличие у отсеков дверок, оснащенных ограничителями открывания (см. 5.5.1; 5.5.2 и 5.7.5);
- наличие дверок с замками, откидных поручней у люльки (см. 5.6.3);
- наличие звуковой и световой сигнализаций, расположенных на пультах управления (см. 5.4.2);
- наличие фар или прожекторов (см. 5.8.2);
- наличие внешних световых приборов и световой аварийной сигнализации (см. 5.8.3);
- комплектность (см. 5.11);
- наличие световых сигналов (см. 6.14), расположенных на пультах управления;
- наличие в кабине водителя световой сигнализации (см. 6.15);
- наличие дополнительной системы отвода отработавших выхлопных газов (см. 6.6).
- наличие у стреловой конструкции отдельных колен (см. 5.2.1) и возможности выдвигания и/или раскладывания одного колена относительно другого;
  - удобство и безопасность доступа к агрегатам при обслуживании и ремонте;
  - качество деталей, сварных швов, окраски, уплотнений, наличие видимых повреждений, подтекания масла, топлива, специальных жидкостей;
  - удобство управления механизмами АПК и наблюдения за рабочими органами, приборами, указателями и т. п.;
- соответствие цветографической схемы АПК требованиям ГОСТ Р 50574 (см. 5.1.24);
- наличие мест опломбирования на спидометре, кабине АПК и отсеках (см. 5.1.30).

### **9.2.2 Определение времени совершения маневров**

9.2.2.1 Временные характеристики (см. таблицу 1) определяют с погрешностью не более 5 с за время не более 1 ч, в качестве нагрузки используют меры массы общего назначения по ГОСТ 7328. Нагрузку размещают, равномерно распределяя ее по полу люльки.

9.2.2.2 Временные характеристики определяют после стабилизации работы агрегата (двигателя шасси), являющегося источником энергии для привода исполнительных механизмов.

9.2.2.3 Фиксируемое время отсчитывают с момента начала воздействия на управляющий элемент ПУ, с помощью которого обеспечивается выполнение соответствующего маневра, до его окончания.

9.2.2.4 Маневр считают завершенным, если исполнительный механизм, обеспечивающий его выполнение, достиг своего предельного положения или соответствующий элемент изделия достиг требуемого положения.

9.2.2.5 При определении времени установки на выносные опоры последние перед началом этого маневра должны находиться в положении, соответствующем транспортному, при этом обязательно должны быть установлены подкладки под выносные опоры.

Время совершения каждого маневра фиксируют не менее трех раз. За результат принимают среднеарифметическое значение полученных результатов.

В процессе определения временных характеристик также проводят проверку плавности регулирования скоростей движения люльки со всех пультов управления (см. 5.1.7) и возможности совершения не менее двух маневров одновременно (см. 5.4.6).

9.2.2.6 При изменении скорости движения люльки от минимальной до максимальной в любом направлении, а также наоборот — люлька должна перемещаться плавно, без видимых толчков и рывков. Движение люльки разгоняют и замедляют в любую сторону не менее пяти раз.

9.2.2.7 При одновременном совершении маневров следует совмещать не менее двух произвольно выбранных движений. Продолжительность маневров — не менее 20 с. Количество испытаний — не менее трех. При всех вариантах совмещения основной привод АПК должен обеспечивать возможность совершения не менее двух маневров одновременно.

### **9.2.3 Определение наружных размеров**

9.2.3.1 Линейные размеры определяют средствами измерения с погрешностью не более 5 мм, угловые — с погрешностью не более 0° 15' по ГОСТ 427 и ГОСТ 7502.

9.2.3.2 Наружные размеры АПК измеряют в транспортном положении в соответствии с ГОСТ 22748.

9.2.3.3 Размеры опорного контура (см. таблицу 1) измеряют после установки АПК на выносные опоры. Размеры определяют по центрам опорных плит. Дополнительно определяют размеры опорного

контура по внешним кромкам подкладок под выносные опоры. В основных технических характеристиках на АПК должны быть указаны оба показателя.

9.2.3.4 Площадь пола люльки, а также высоту поручней и плинтуса измеряют после опускания люльки на землю.

9.2.3.5 Длину рукава, отводящего отработавшие выхлопные газы (см. 6.6), измеряют после его раскатывания на ровной поверхности.

9.2.3.6 За результат принимают среднеарифметическое значение не менее трех измерений каждого из линейных и угловых размеров.

#### **9.2.4 Определение предельных размеров рабочего поля АПК (зоны досягаемости)**

9.2.4.1 Для определения предельных размеров рабочего поля АПК (см. таблицу 1) используют средства измерения, приведенные в 9.2.3.1, а в качестве нагрузки — меры массы общего назначения по ГОСТ 7328.

9.2.4.2 При определении предельных размеров рабочего поля АПК устанавливается на выносные опоры, стрела поворачивается на  $90^\circ \pm 5^\circ$  и приводится в положение, соответствующее предельным значениям измеряемого показателя.

9.2.4.3 Размеры по горизонтали определяют от плоскости, параллельной продольной оси автомобиля и проходящей через ось вращения подъемно-поворотного устройства АПК, до указанной точки конструкции.

9.2.4.4 Размеры по вертикали определяют от горизонтальной опорной поверхности до указанной точки конструкции.

9.2.4.5 В процессе определения предельных размеров рабочего поля АПК проводят сравнение и оценку показаний системы контроля за положением стрелы (см. 5.4.4).

Результаты измерений считают удовлетворительными, если показания системы контроля отличаются от полученных не более чем на 5 %.

9.2.4.6 При определении максимального вылета (см. 9.2.4.1) люльку подводят к границе рабочего поля, при этом выбирают не менее трех произвольных равномерно расположенных (два крайних — верхний и нижний — обязательны) по высоте уровня. На каждой из трех выбранных высот люльку подводят к граничной зоне не менее трех раз. В каждом случае должна замедляться скорость перемещения стрелы, должны срабатывать звуковая и световая сигнализации и блокировка движения люльки. Испытания проводят с грузом и без него.

9.2.4.7 За результат измерения максимального и минимального рабочего вылетов принимают среднеарифметическое значение не менее чем трех измерений каждого из вылетов соответственно.

#### **9.2.5 Определение горизонтальности пола люльки и наличия системы выравнивания**

9.2.5.1 Определяя горизонтальность пола люльки (см. 5.1.17), используют средства измерения, приведенные в 9.2.3.1.

9.2.5.2 Горизонтальность пола люльки контролируют по двум ее взаимно перпендикулярным осям — продольной и поперечной.

9.2.5.3 Стрела разворачивается таким образом, чтобы люлька находилась непосредственно у поверхности испытательной площадки на минимальном расстоянии от АПК, в этом положении фиксируют ее горизонтальность.

9.2.5.4 Люльку устанавливают в положение, при котором она имеет максимальный вылет и поднимают на максимальную высоту для этого вылета, после чего проверяют ее горизонтальность.

9.2.5.5 Стрела поворачивается в горизонтальной плоскости на  $360^\circ$  вправо или влево с остановкой через каждые  $90^\circ \pm 5^\circ$  и последующей проверкой горизонтальности люльки.

9.2.5.6 Люльку поднимают на максимальную высоту, после чего определяют ее горизонтальность.

9.2.5.7 Стрела поворачивается в горизонтальной плоскости на  $360^\circ$  вправо или влево с остановкой через каждые  $90^\circ \pm 5^\circ$  и последующей проверкой горизонтальности люльки.

9.2.5.8 За результат принимают среднеарифметическое значение не менее трех измерений.

9.2.5.9 При обеспечении горизонтальности пола люльки в соответствии с требованиями 5.1.17 считают, что АПК имеет систему выравнивания.

#### **9.2.6 Проверка блокировок АПК**

9.2.6.1 При проверке блокировок проверяют работоспособность всех цепей, входящих в систему блокировок и сигнализации АПК.

9.2.6.2 Испытания на соответствие 9.2.6.1 проводят не менее трех раз.

#### **9.2.7 Проверка ограничителя лобового удара**

9.2.7.1 Проверку работоспособности ограничителя лобового удара проводят на соответствии 5.6.5 и 6.13, перечисление г).

9.2.7.2 Установив люльку в непосредственной близости от земли, разворачивают стрелу на  $90^\circ \pm 5^\circ$  к продольной оси АПК.

9.2.7.3 Люльку устанавливают на расстоянии, меньшем максимального вылета на 0,3—0,5 м, таким образом, чтобы элементы системы защиты от столкновения люльки с препятствием оказались на уровне специального щита-препятствия (рисунки Б.1, приложение Б) и касались его поверхности, расположенной перпендикулярно к направлению, в котором будет двигаться люлька при приближении к нему.

9.2.7.4 Путем перемещения колен стрелы относительно друг друга отводят люльку от поверхности щита-препятствия на расстояние от 0,8 до 1,0 м.

9.2.7.5 На минимальной скорости перемещают люльку с помощью колен стрелы в сторону щита-препятствия по направлению, перпендикулярному к его плоскости, и после ее остановки при срабатывании предохранителей от лобового удара измеряют расстояние от поверхности щита-препятствия до ближайшей части люльки, не учитывая элементы конструкции, относящиеся к предохранителям от удара.

9.2.7.6 Осуществляют измерения в соответствии с 9.2.7.5 при выполнении маневра с максимальной скоростью.

9.2.7.7 Путем поворота стрелы отводят люльку от щита-препятствия (рисунок Б.2, приложение Б) на расстояние 0,8—1,0 м.

9.2.7.8 Повторяют испытания по 9.2.7.5 и 9.2.7.6, перемещая люльку с помощью поворота стрелы.

9.2.7.9 Испытания проводят не менее двух раз с каждой скоростью. Результаты испытаний считают удовлетворительными, если люлька во всех испытаниях не касается поверхности щита, а при соприкосновении предохранителей с поверхностью щита-препятствия срабатывают звуковая и световая сигнализации [см. 6.14, перечисление в)].

#### **9.2.8 Проверка световой сигнализации, размещенной в кабине водителя**

9.2.8.1 Проверку световой сигнализации (см. 6.15) проводят при работающем двигателе.

9.2.8.2 Включают коробку отбора мощности (КОМ), при этом должна срабатывать световая сигнализация: при ее отключении — соответственно отключаться.

9.2.8.3 Проверку срабатывания световой сигнализации включения КОМ проводят не менее трех раз.

9.2.8.4 В произвольной последовательности выдвигают каждую из выносных опор из транспортного положения на расстояние не более 0,1 м не менее трех раз.

9.2.8.5 При каждом выдвигании опор в кабине водителя должна срабатывать световая сигнализация, соответственно при сдвигании — отключаться.

9.2.8.6 В произвольной последовательности открывают и закрывают не менее трех раз каждый из отсеков платформы.

9.2.8.7 При каждом открывании отсека в кабине водителя должна срабатывать световая сигнализация, соответственно при закрывании — отключаться.

9.2.8.8 По результатам испытаний считают, что АПК оборудован световой сигнализацией, если выполняются условия 9.2.8.2, 9.2.8.5 и 9.2.8.7.

#### **9.2.9 Проверка ограничителя грузоподъемности**

9.2.9.1 Проверку срабатывания ограничителя грузоподъемности проводят на соответствие 5.6.6.

9.2.9.2 В качестве нагрузки используют тарированные грузы.

9.2.9.3 Поднимают люльку на максимальную высоту при максимальном вылете, предварительно установив стрелу под углом  $90^\circ \pm 5^\circ$  к продольной оси автомобиля.

9.2.9.4 К люлке прикладывают нагрузку, соответствующую 80 %—90 % ее номинальной грузоподъемности. Если в таком положении люльки предусмотрена возможность подачи ОТВ, то водопенные коммуникации заполняются водой или прикладывают дополнительную нагрузку, соответствующую массе ОТВ.

9.2.9.5 Увеличивают высоту подъема люльки. Если ограничитель грузоподъемности блокирует подъем люльки, то испытания прекращают до выяснения и устранения причин преждевременного его срабатывания.

9.2.9.6 Если ограничитель грузоподъемности не срабатывает, то постепенным увеличением нагрузки (но не более чем на 5 % номинальной грузоподъемности люльки) достигают момента срабатывания ограничителя грузоподъемности. После срабатывания ограничителя грузоподъемности нагрузку уменьшают на 5 %. При этом должна восстанавливаться возможность совершения маневров люлькой.

9.2.9.7 Испытания по 9.2.9.6 проводят не менее трех раз, во всех случаях должен срабатывать ограничитель грузоподъемности.

9.2.9.8 При срабатывании ограничителя грузоподъемности должны срабатывать звуковая и световая сигнализации [см. 6.14, перечисление б)].

**9.2.10 Проверка водопенных коммуникаций и подачи огнетушащих веществ**

9.2.10.1 Для проверки водопенных коммуникаций, подачи воды и пены, осуществляемой через устройства для подачи ОТВ, необходимо определять давление на входе перед этими устройствами [5.1.3, перечисление б)].

9.2.10.2 Подачу воды, пены и проверку водопенных коммуникаций АПК проводят, когда люлька поднята на максимальную высоту при максимальном вылете.

Для подачи ОТВ следует использовать стационарные насосы или передвижную пожарную технику.

9.2.10.3 В целях проверки работы устройств для подачи ОТВ присоединяют их к выходному патрубку, расположенному в люльке, подают ОТВ в водопенные коммуникации АПК под давлением, указанным в РЭ на эти устройства, непрерывно контролируя давление перед устройствами для подачи ОТВ.

Не менее чем через 5 с после появления струи необходимо визуально проконтролировать:

- получение ровной, без явно обозначенных борозд, поверхности сплошной струи (для устройств для подачи ОТВ, формирующих только сплошную водяную струю);
- бесступенчатое изменение вида струи от сплошной до распыленной с равномерным распределением жидкости по контуру факела распыла, при непрерывной подаче воды;
- фиксацию положения устройств для подачи ОТВ при установленном угле в вертикальной плоскости;
- свободное (без заеданий) переключение режимов работы устройств для подачи ОТВ, а также их управление;
- возможность дистанционного управления (при наличии) механизмами поворота устройств для подачи ОТВ в горизонтальной и вертикальной плоскостях;
- при переключении с ручного на дистанционное управление (при наличии) устройств для подачи ОТВ исключение возможности ручного управления, при работающем гидро- или электроприводе.

9.2.10.4 Испытания повторяют не менее трех раз.

9.2.10.5 Струйные течи в соединениях водопенных коммуникаций не допускаются. Допускаются капельные утечки.

9.2.10.6 Проверку работоспособности сливного крана (см. 5.2.4) проводят каждый раз после испытаний по 9.2.10.2—9.2.10.4. В каждом случае сливной кран должен обеспечивать полный слив ОТВ из водопенной коммуникации АПК за время не более 2 мин.

**9.2.11 Определение показателей массы и поперечной статической устойчивости**

9.2.11.1 Определение показателей массы и поперечной статической устойчивости проводят на соответствие 5.1.4.

9.2.11.2 Разрешенную максимальную массу АПК и распределение ее по осям и бортам определяют с погрешностью, не превышающей 1,5 % определяемого значения.

9.2.11.3 При определении осевой нагрузки на дорогу колеса взвешиваемой оси в момент взвешивания должны находиться на весовом устройстве, а колеса остальных осей — на твердой поверхности, лежащей в одной горизонтальной плоскости с платформой весового устройства. Допускается определять нагрузку на одну из осей расчетным путем по результатам предыдущих взвешиваний (одной или нескольких осей и всего АПК в целом).

9.2.11.4 При определении распределения нагрузки на дорогу по бортам колеса, расположенные по одну сторону относительно продольной оси АПК, должны находиться в момент взвешивания на весовом устройстве, а расположенные по другую сторону оси — на твердой поверхности, лежащей в одной горизонтальной плоскости с платформой весового устройства. По результатам этого взвешивания и взвешивания всего АПК расчетным путем определяют нагрузку на другой борт.

9.2.11.5 Определение угла поперечной статической устойчивости на соответствие 5.1.4 проводят на стенде опрокидывания с платформой соответствующих грузоподъемности и размеров. Платформа должна обеспечивать угол наклона в горизонтальной плоскости, при котором испытуемый АПК теряет устойчивость, но не менее чем 50°. Для определения угла используют средства измерения в соответствии с 9.2.3.1.

Платформа стенда должна иметь устройства, позволяющие зафиксировать момент потери устойчивости (отрыв колес от поверхности платформы) и в то же время предотвращать опрокидывание АПК.

9.2.11.6 Испытания можно проводить как в закрытом помещении, так и на открытом воздухе.

При испытаниях на открытом воздухе скорость ветра не должна быть более 3 м/с. Поверхность платформы должна быть сухой, свободной от грязи и льда.

9.2.11.7 АПК устанавливают на платформе стенда таким образом, чтобы ее продольная ось была параллельна оси поворота платформы с отклонением не более 1,5°. При испытаниях должен быть включен стояночный тормоз и низшая передача.

Сбоку колес, относительно которых будет происходить опрокидывание, устанавливают опорные бруссы высотой от 20 до 22 мм.

9.2.11.8 Измерение углов поперечной статической устойчивости АПК проводят на две стороны.

Угол наклона платформы плавно увеличивают до тех пор, пока одно из колес не оторвется от платформы. Эту операцию повторяют до тех пор, пока три подряд отсчета будут иметь разницу не более чем на 1°.

9.2.11.9 Координаты центра масс АПК определяют расчетным путем на основании результатов взвешивания и опрокидывания.

#### **9.2.12 Определение уровня внешнего шума**

9.2.12.1 При проверке уровня шума (см. 6.7 и 7.3) используют измеритель шума и вибрации 1-го класса точности с измерением от 2 до 18 000 Гц — по ГОСТ 17187.

9.2.12.2 Уровни звука и звукового давления на рабочем месте оператора измеряют при выполнении всех возможных рабочих операций или маневров с максимальной рабочей нагрузкой.

9.2.12.3 При испытаниях микрофон устанавливают на уровне уха пожарного, ориентируясь в направлении его взгляда при выполнении конкретной операции или маневра.

Расстояние между микрофоном и пожарным — не менее 0,5 м.

9.2.12.4 На шумомере должна быть установлена временная характеристика «медленно». Если показания шумомера колеблются в пределах  $\pm 5$  дБ, то следует отсчитывать среднее значение уровней.

#### **9.2.13 Определение уровня вибрации на рабочем месте оператора**

9.2.13.1 Для проверки уровня вибрации (см. 6.10) следует использовать средства контроля, приведенные в 9.2.12.1.

9.2.13.2 Уровень вибрации измеряют при выполнении всех возможных рабочих операций или маневров с минимальной и максимальной рабочими нагрузками.

9.2.13.3 При измерении общей вибрации с участием оператора вибропреобразователь устанавливают на переходном элементе — адаптере. По направлению действия вибрацию подразделяют в соответствии с направлением осей ортогональной системы координат. Для общей вибрации: ось  $Z_0$  — вертикальная, перпендикулярная к опорной поверхности, ось  $X_0$  — горизонтальная, от спины к груди; ось  $Y_0$  — горизонтальная от правого плеча к левому.

9.2.13.4 Виброускорение измеряют по ГОСТ 12.1.012 (приложение 9, пункт 2).

#### **9.2.14 Статические испытания**

9.2.14.1 Для проведения статических испытаний на соответствие 5.1.3, 5.1.5 и 5.1.9 используют средства измерения, приведенные в 9.1.11 и 9.2.3.1.

9.2.14.2 Испытания проводят как на горизонтальной площадке, так и на площадке с уклоном  $6^\circ \pm 30'$ . АПК полностью раскладывается и занимает положение, обеспечивающее максимальную высоту подъема.

9.2.14.3 В этом положении, принимаемом за ненагруженное, определяют максимальную рабочую высоту подъема пола люльки.

9.2.14.4 К центру люльки прикладывают сосредоточенную испытательную нагрузку, которая соответствует грузоподъемности люльки.

9.2.14.5 В этом положении, принимаемом за нагруженное, измеряют высоту (по полу люльки).

9.2.14.6 После выдерживания АПК в таком положении не менее 10 мин проводят повторное измерение в соответствии с 9.2.14.5.

9.2.14.7 После снятия всех приложенных нагрузок проводят повторное измерение по 9.2.14.3 и осмотр элементов конструкций. Максимальный прогиб стрелы должен быть не более 0,5 м.

9.2.14.8 К центру люльки, поднятой на максимальную высоту, прикладывают испытательную нагрузку, которая должна превышать грузоподъемность люльки на 50 %.

9.2.14.9 При нагружении АПК нагрузкой, превышающей ее грузоподъемность, блокировки предварительно отключают.

9.2.14.10 В таком положении АПК выдерживают в течение не менее 10 мин и проводят его осмотр. Не допускаются опускание люльки, подтекание рабочей жидкости по штокам гидроцилиндров, нарушение механической и геометрической целостности элементов конструкции и отрыв выдвижных опор от поверхности.

9.2.14.11 После снятия всех приложенных нагрузок складывают АПК и проводят осмотр элементов конструкции.

9.2.14.12 Стрелу АПК устанавливают в положение, обеспечивающее максимальный вылет при максимальной для него высоте, и операции по 9.2.14.3—9.2.14.11 повторяют.

9.2.14.13 Нижнее колено стрелы в сложенном состоянии устанавливают горизонтально под углом  $90^\circ \pm 5^\circ$  к продольной оси автомобиля.

9.2.14.14 К грузовому крюку на вершине нижнего колена прикладывают нагрузку, превышающую грузоподъемность для этого режима на 50 %. В таком положении АПК выдерживают не менее 10 мин. Не допускаются опускание стрелы, подтекание рабочей жидкости по штокам гидроцилиндров, нарушение механической и геометрической целостности элементов конструкции и отрыв выдвижных опор от поверхности.

9.2.14.15 Люлька должна быть установлена так, чтобы в нее можно было положить тарированные грузы, но чтобы при этом она не касалась поверхности испытательной площадки.

9.2.14.16 На полу люльки равномерно раскладывают тарированные грузы общей массой, превышающей на 50 % ее грузоподъемность, и в таком положении ее выдерживают не менее 10 мин. Не допускаются опускание стрелы, подтекание рабочей жидкости по штокам гидроцилиндров, нарушение механической и геометрической целостности элементов конструкции и отрыв выдвижных опор от поверхности.

9.2.14.17 На своих штатных местах устанавливают специальные средства спасания.

9.2.14.18 К люльке, в точке приложения равнодействующей от общей массы одновременно эвакуируемых с помощью специальных средств спасения людей, прикладывают испытательную нагрузку, превышающую номинальную для этого режима работы на 25 %, и в таком положении конструкцию выдерживают в течение не менее 10 мин. Узел крепления спасательного рукава испытывают в соответствии с РЭ на спасательный рукав. Не допускаются опускание стрелы, подтекание рабочей жидкости по штокам гидроцилиндров, нарушение механической и геометрической целостности элементов конструкции и отрыв выдвижных опор от поверхности.

9.2.14.19 Опоры с правого борта АПК устанавливают без выдвижения. Стрелу устанавливают в соответствии с 9.2.14.13 по левому борту АПК, предварительно на полу люльки размещают тарированные грузы, не превышающие общей массой ее грузоподъемность более чем на 5 %. В таком положении конструкцию выдерживают в течение не менее 10 мин. Не допускаются опускание стрелы, подтекание рабочей жидкости по штокам гидроцилиндров, нарушение механической и геометрической целостности элементов конструкции и отрыв выдвижных опор от поверхности.

9.2.14.20 Испытание повторяют в соответствии с 9.2.14.19, разместив стрелу с правого борта АПК, а опоры левого борта устанавливают без выдвижения.

9.2.14.21 АПК устанавливают на площадке с уклоном  $6^\circ \pm 30'$ , или уклон имитируют с помощью подкладок под выносные опоры. Испытания по 9.2.14.12—9.2.14.14 повторяют для случаев установки АПК вдоль уклона и поперек.

9.2.14.22 Стрелу устанавливают под углами  $45^\circ \pm 5^\circ$  и  $135^\circ \pm 5^\circ$  относительно продольной оси АПК, и испытания проводят по 9.2.14.12—9.2.14.14 и 9.2.14.21.

9.2.14.23 Коэффициенты грузовой и собственной (при отсутствии дополнительных нагрузок) устойчивости АПК определяют расчетным путем.

### 9.2.15 Динамические испытания

9.2.15.1 Для проведения динамических испытаний на соответствие 5.1.3 следует использовать средства измерения, приведенные в 9.1.11 и 9.2.3.1.

9.2.15.2 На полу люльки равномерно укладывают грузы общей массой, превышающей ее грузоподъемность на 10 %. Ограничитель грузоподъемности отключают.

9.2.15.3 При проведении динамических испытаний комбинации прикладываемых нагрузок должны соответствовать нагрузкам, указанным в НД на конкретный АПК, при которых возможно совершение маневров люлькой. Скорость маневров — минимальная.

9.2.15.4 Люльку поднимают на максимальную высоту при максимальном вылете, а стрелу устанавливают под углом  $90^\circ \pm 5^\circ$  к продольной оси автомобиля.

9.2.15.5 После приложения всех нагрузок осуществляют поворот стрелы вправо и (или) влево на  $360^\circ \pm 5^\circ$  с одновременными поворотами люльки вправо и влево на максимально возможный угол и остановками через каждые  $45^\circ \pm 5^\circ$  (см. таблицу 1, пункт 5). Круговое вращение поворотного устройства должно происходить в любую сторону равномерно, без рывков. Результаты испытаний считают положительными, если поворотное устройство АПК совершит не менее двух круговых вращений в каждую из сторон.

9.2.15.6 В каждом из указанных в 9.2.15 положениях люльку поднимают на максимальную высоту и после остановки опускают ее до первоначального положения, соответствующего максимальному вылету.

9.2.15.7 Для проведения динамических испытаний АПК с подачей ОТВ в люльке устанавливают предусмотренные РЭ устройства для подачи ОТВ, которые соединяются с источником ОТВ. После этого осуществляют подачу ОТВ с номинальным напором.



При подаче ОТВ осуществляют поворот устройств для подачи ОТВ во всех возможных направлениях. В крайних и среднем положениях с помощью перекрывных устройств осуществляют резкое начало и прекращение подачи ОТВ.

9.2.15.8 АПК обладает динамической устойчивостью и прочностью, если не происходит подтекание рабочей жидкости по штокам гидроцилиндров, нарушение механической и геометрической целостности элементов конструкции и отрыв выдвигаемых опор от поверхности.

9.2.15.9 При определении грузоподъемности АПК при работе в качестве крана (см. таблицу 1) используют средства контроля, приведенные в 9.1.11 и 9.2.3.1.

9.2.15.10 Стрела АПК должна быть полностью сложена, установлена горизонтально и расположена перпендикулярно к продольной оси автомобиля.

9.2.15.11 К крюку грузового кранового устройства подвешивают груз, превышающий грузоподъемность для этого режима на 10 %.

9.2.15.12 Груз поднимают на 500—1000 мм и осуществляют поворот стрелы вправо и влево на  $180^\circ \pm 20^\circ$ . После подъема груза на максимальную высоту операцию повторяют и заканчивают опусканием груза.

9.2.15.13 Не допускаются опускание стрелы, подтекание рабочей жидкости по штокам гидроцилиндров, нарушение механической и геометрической целостности элементов конструкции и отрыв выдвигаемых опор от поверхности.

#### **9.2.16 Определение усилий на органах управления**

9.2.16.1 Для определения усилия на органах управления (см. 5.1.19) следует применять динамометры не ниже 2-го класса точности с диапазоном измерения от 0,02 до 0,20 кН.

9.2.16.2 К органу управления в том месте, где прикладывают усилие руки, присоединяют динамометрическое звено, через которое это усилие и передается.

9.2.16.3 Удерживая динамометрическое звено в таком положении, к нему прикладывают усилие, необходимое для перемещения органа управления в крайнее положение, и при этом фиксируют его максимальное значение. Если конструкция органа управления предусматривает его перемещение в нескольких направлениях, то измерения проводят по всем направлениям, а за усилие на данном органе управления принимают максимальное значение.

9.2.16.4 За результат испытаний принимают среднеарифметическое значение не менее трех измерений на каждом из органов управления во всех возможных направлениях.

#### **9.2.17 Проверка скоростных свойств**

9.2.17.1 Проверку скоростных свойств (см. 5.1.13) проводят с использованием прибора для определения скоростных и тормозных свойств автомобиля, с измерением от 5 до 150 км/ч и основной погрешностью измерения 0,5 %.

9.2.17.2 Максимальную скорость определяют на прямом участке дороги при движении в двух встречных направлениях, на передаче, обеспечивающей достижение наибольшей устойчивой скорости движения, которую устанавливают до выезда на измерительный участок.

Педали управления подачей топлива должны быть нажаты до упора.

9.2.17.3 Время разгона на установленном пути и до установленной скорости определяют непосредственным его измерением или по результатам записи режима разгона АПК с места. Измерения проводят в обоих направлениях движения (АПК перемещается челночным способом).

Движение начинают с передачи, используемой при трогании с места. Разгон выполняют при полной подаче топлива и переключении передач при номинальной скорости (номинальном числе оборотов коленчатого вала двигателя) или при скорости (числе оборотов), ограниченной регулятором.

За результат измерения принимают среднеарифметическое значение не менее трех измерений (см. 9.2.17.2 и 9.2.17.3).

#### **9.2.18 Проверка тормозных свойств**

9.2.18.1 Проверку тормозных свойств (см. 5.1.14) проводят с использованием средств измерения, приведенных в 9.2.17.1.

9.2.18.2 Тормозные свойства АПК при стендовых испытаниях могут быть определены в соответствии с ГОСТ Р 51709 (см. приложение 4).

9.2.18.3 Дорожные испытания рабочей тормозной системы проводят путем торможения рабочей тормозной системой с фиксированными значениями начальной скорости и усилия на органе управления, измеряя или тормозной путь, или установившееся замедление и время срабатывания тормозов.

9.2.18.4 При проверке рабочей и запасной (аварийной) тормозных систем АПК разгоняют до скорости  $(44 \pm 1)$  км/ч и отсоединяют двигатель от трансмиссии. В момент, когда скорость АПК станет равной  $(40 \pm 1)$  км/ч, осуществляют полное торможение с фиксированным усилием на органе управления и

регистрируют тормозной путь или замедление и время срабатывания. За результат измерений принимают среднеарифметическое значение не менее трех измерений.

9.2.18.5 При проверке стояночной тормозной системы АПК устанавливают на подъеме с уклоном  $16^\circ \pm 2^\circ$  и предварительно обеспечивают неподвижное состояние АПК с помощью рабочей тормозной системы. Затем двигатель отсоединяют от трансмиссии и приводят в действие стояночную систему. После этого рабочую систему плавно растормаживают и фиксируют возможность обеспечения неподвижного состояния АПК на данном уклоне. Растормаживание проводят не менее трех раз. Стояночная тормозная система должна обеспечивать неподвижное состояние АПК на данном уклоне.

#### 9.2.19 Проверка конструкционной прочности

9.2.19.1 Конструкционную прочность АПК (см. 5.1.2) проверяют в условиях пробеговых (дорожных) испытаний на дорогах общего пользования.

Ежедневно, непосредственно перед началом пробеговых испытаний и в конце их, а также через каждые 50—300 км пробега (в зависимости от качества дорожного покрытия), проводят проверку работы специальных агрегатов, механизмов и приводов на номинальных режимах.

9.2.19.2 Осмотр и проверку целостности и отсутствия повреждений элементов конструкций АПК проводят без снятия и разборки агрегатов и узлов.

9.2.19.3 Протяженность пробеговых испытаний должна быть не менее гарантийного пробега. Допускается определение конструктивной прочности путем проведения ускоренных испытаний на специальных дорогах автополигонов. Распределение протяженности пробега по видам дорог приведены в таблице 3.

Т а б л и ц а 3

Вид дороги	Значение пробега, %, при испытании	
	нормальном	форсированном
Дороги с усовершенствованными покрытиями (асфальтобетон, цементобетон):		
дороги общего назначения и (или) скоростная дорога автополигона	30	10
городские дороги и (или) имитация городского движения на дорогах полигона	10	—
режим «разгон — торможение»	—	3
подъемы малой крутизны (6—10) %	—	3
Бульжные дороги общего пользования в удовлетворительном состоянии и (или) бульжная дорога автополигона с ровным мощением	20	7
Дороги с низким покрытием и без покрытия:		
грунтовые дороги общего пользования в удовлетворительном состоянии и (или) грунтово-равнинная дорога автополигона	30	—
грунтовые разбитые дороги (с колеями и выбоинами) в сухом или замерзшем состоянии	5	—
грунтовые дороги размокшие, неукатанные, снежная целина, сыпучий песок или тяжелая грунтовая дорога автополигона	5	—
Бульжная дорога автополигона с профилированным мощением	—	2
Специальные дороги автополигона:		
«Бельгийская мостовая»	—	1,0
короткие волны	—	0,1

9.2.19.4 Нарушение целостности конструкции, крепления съемного оборудования и изменение положения узлов АПК относительно их транспортного положения не допускаются.

#### 9.2.20 Определение освещенности рабочего места оператора и отсеков платформы АПК

9.2.20.1 Для определения уровня освещенности (см. 5.4.7 и 5.5.4) следует применять люксометры с пределом измерения от 1 до 100 лк и основной погрешностью измерения не более  $\pm 10\%$ .

9.2.20.2 При определении освещенности в светлое время суток от естественного источника источника местного освещения не включают.

9.2.20.3 Уровень освещенности органов управления на пультах управления измеряют при непосредственном касании чувствительного элемента люксметра тыльной стороной выступающих элементов органов управления. При измерении освещенности чувствительный элемент люксметра размещают в левом верхнем углу пульта управления, затем перемещают его в центр и завершают измерение в правом нижнем углу.

9.2.20.4 Чувствительный элемент люксметра размещают в центре левой стенки испытуемого отсека таким образом, чтобы он касался ее тыльной стороной, затем размещают элемент в центре отсека на полу, и последнее измерение проводят в центре правой стенки.

9.2.20.5 При измерении освещенности в темное время суток и суммарной освещенности в светлое время суток двигатель АПК должен быть прогрет и выведен на номинальный режим холостого хода.

9.2.20.6 Перед измерением освещенности в каждой контрольной точке всех возможных потребителей электроэнергии, влияющих на общий баланс мощности бортовой энергосистемы, выводятся на номинальный режим работы, измеряют напряжение бортовой сети АПК.

9.2.20.7 Колебания напряжения бортовой сети АПК не должны превышать  $\pm 1$  В номинального для испытуемого образца.

9.2.20.8 Уровень освещенности (см. 9.2.20.3 и 9.2.20.4) измеряют не менее трех раз. За результат измерения принимают среднеарифметическое значение измерений.

### 9.2.21 Определение надежности

#### 9.2.21.1 Испытания опытного образца(ов)

Испытания на надежность опытного образца(ов) АПК проводят в составе приемочных испытаний. Количество образцов для испытаний должно быть оговорено в техническом задании (ТЗ).

При испытаниях контролируют (определяют) гамма-процентную ( $\gamma = 80\%$ ) наработку специальных агрегатов АПК и их привода до отказа.

Гамма-процентный ( $\gamma = 80\%$ ) ресурс агрегатов АПК до первого капитального ремонта определяют по результатам наблюдений за АПК в условиях эксплуатации.

9.2.21.2 Испытания на надежность АПК серийного производства проводят в составе периодических и типовых испытаний (если вносимые в конструкцию АПК изменения могут повлиять на его надежность) или выделяют в самостоятельно проводимые испытания, если необходимая продолжительность испытаний не позволяет завершить их в установленные сроки.

Контроль (определение) гамма-процентной наработки и гамма-процентного ресурса осуществляют при следующих исходных данных:

- регламентированной вероятности  $\gamma/100 = 80$ ;
- доверительной вероятности при годовом объеме выпуска соответственно: менее 1000 шт. — 0,8; от 1000 до 2000 шт. — 0,9; более 2000 шт. — 0,95.

Установленное число отказов (предельных состояний)  $r = 1$ .

В соответствии с исходными данными количество АПК для контроля гамма-процентных показателей должно соответствовать значениям, указанным в таблице 4.

Т а б л и ц а 4

Годовой объем выпуска, шт.	Доверительная вероятность $g$	Число испытуемых АПК*	Число отказавших АПК
До 1000	0,80	8	1
От 1000 до 2000	0,90	10	1
Св. 2000	0,95	13	1

\* Допускается по согласованию с заказчиком подвергать испытаниям один АПК, а недостающую информацию по другим образцам, предварительно отобраным и зарегистрированным, получать при подконтрольной эксплуатации.

9.2.21.3 Испытания АПК проводят в циклическом режиме, при этом под циклом понимают последовательно выполняемые следующие операции:

- а) включение КОМ;
- б) выдвигание и опускание опор;
- в) подъем стрелы из транспортного положения и поворот ее на  $90^\circ$ ;
- г) опускание люльки до уровня грунта;

- д) подъем люльки на максимальную высоту;
- е) поворот стрелы на 360°;
- ж) опускание люльки до уровня грунта.

Операции по перечислениям а)–г) повторяют после 10-кратного повторения операций по перечислениям д)–ж).

9.2.21.4 При наработке циклов общее количество операций (кроме установки и снятия с выносных опор) может быть распределено в зависимости от перемещения силового исполнительного органа (гидроцилиндра, гидромотора) в пределах зоны его рабочего использования и рабочей нагрузки следующим образом:

полное перемещение	— 25 % общего количества циклов;
перемещение не менее чем на:	
- 75 %	— 30 % общего количества циклов,
- 50 %	— 25 % общего количества циклов,
- 25 %	— 20 % общего количества циклов;
максимальная рабочая нагрузка	— 25 % общего количества циклов с одним перемещением;
нагрузка, составляющая:	
- $(75 \pm 3)$ % максимальной	— 25 % общего количества циклов с одним перемещением,
- $(50 \pm 3)$ % максимальной	— 25 % общего количества циклов с одним перемещением,
- $(25 \pm 3)$ % максимальной	— 25 % общего количества циклов с одним перемещением.

9.2.21.5 Время непрерывной работы АПК должно быть не менее 6 ч при максимальном количестве циклов с последующим перерывом не менее  $(1 \pm 0,1)$  ч. При этом полная наработка должна составлять не менее 100 ч.

9.2.21.6 Периодичность испытаний на надежность:

- гамма-процентная наработка — не реже одного раза в три года;
- гамма-процентный ресурс — не реже одного раза в шесть лет.

9.2.21.7 Контроль «полного среднего срока службы АПК до списания» проводят методом сбора и обработки статистических данных при подконтрольной эксплуатации АПК в базовых гарнизонах пожарной охраны.

#### 9.2.22 Проверка систем связи

9.2.22.1 При проверке качества связи (см. 5.9) привод специальных агрегатов должен работать на максимальном режиме.

9.2.22.2 Микрофон должен находиться на расстоянии  $(0,5 \pm 0,1)$  м от лица пожарного, передающего информацию, динамик — на расстоянии  $(5,0 \pm 0,5)$  м от пожарного, принимающего информацию.

9.2.22.3 Речь пожарного, передающего информацию, должна быть нормального уровня, не требующей чрезмерного напряжения речевых органов.

9.2.22.4 Для пожарного, принимающего информацию, она должна быть полностью разборчивой и восприниматься без чрезмерного напряжения органов слуха.

#### 9.2.23 Проверка степени защиты отсеков

Проверку степени защиты отсеков платформы АПК (см. 5.5.5) проводят по ГОСТ 14254 (таблицы 3 и 4).

#### 9.2.24 Проверка управления маневрами из люльки

9.2.24.1 Проверку управления маневрами из люльки (см. 5.4.5) проводят только после получения положительных результатов статических и динамических испытаний.

9.2.24.2 Проверку работоспособности пульта в люльке проводит оператор, находящийся в ней.

При работе с пульта, установленного в люльке, управление АПК должно быть устойчивым и надежным. Проверяют степень блокировки и возможность вмешательства с верхнего пульта в работу основного (нижнего) пульта. Сбои и перехват в управлении не допускаются.

#### 9.2.25 Проверка аварийного привода

9.2.25.1 При проверке аварийного привода (см. 5.1.6) следует разместить в люльке тарированные грузы массой, соответствующей ее номинальной грузоподъемности.

9.2.25.2 С помощью аварийного привода при остановленном двигателе стрелу приводят в транспортное положение из наиболее высокой и низкой точек рабочего поля движения стрелы из положения, когда стрела повернута на 180°, и сдвигают выносные опоры.

9.2.25.3 Испытания по 9.2.25.2 проводят не менее трех раз.

9.2.25.4 Результаты испытаний считают положительными, если после завершения маневров с помощью аварийного привода АПК имеет возможность перемещаться по испытательной площадке (АПК может совершить транспортное движение).

#### **9.2.26 Проверка счетчика моточасов**

9.2.26.1 Для проверки счетчика моточасов (см. 5.1.21) необходимо:

- включить КОМ;
- по показанию счетчика моточасов убедиться, что он автоматически включается одновременно с включением КОМ.

9.2.26.2 Количество циклов — не менее трех. Результаты испытаний считают положительными, если этот счетчик автоматически включается и выключается одновременно с КОМ.

#### **9.2.27 Проверка механизма управления двигателем при работе гидропривода**

9.2.27.1 Для проверки механизма управления двигателем АПК (см. 5.1.10) необходимо:

- прогреть двигатель до устойчивых оборотов коленчатого вала на холостом режиме работы;
- включить КОМ основного привода АПК;
- загрузить насос гидропривода и проверить при рабочем давлении частоту вращения коленчатого вала двигателя;
- проверить возможность бесступенчатого изменения частоты вращения коленчатого вала двигателя перемещением исполнительного органа управления;
- измерить частоту вращения коленчатого вала двигателя тахометром, установленным в кабине водителя.

9.2.27.2 Запуск и останов двигателя с пульта управления и достижение установленного рабочего давления в гидросистеме проверяют не менее трех раз.

9.2.27.3 АПК считают оборудованным механизмом управления двигателем базового шасси, если механизм управления двигателем обеспечивает изменение числа оборотов двигателя от режима холостого хода до режима, при котором достигается требуемая РЭ частота вращения гидронасоса, а запуск и останов двигателя осуществляются при переключении исполнительного устройства на пульте управления.

#### **9.2.28 Проверка поворотного механизма люльки**

9.2.28.1 Для проверки угла поворота люльки (см. 5.6.4) следует использовать средства измерения по 9.2.3.1.

9.2.28.2 Люльку АПК располагают на высоте не более  $(1 \pm 0,1)$  м над поверхностью испытательной площадки.

9.2.28.3 На люльке укрепляют два отвеса так, чтобы расстояние от них до грунта было не более 20 мм. Один отвес должен являться продолжением вертикальной оси поворотного устройства люльки и оставаться неподвижным. Другой крепится на внешней стороне люльки и является проекцией точки, расположенной на условной оси симметрии люльки.

9.2.28.4 Поворотным устройством перемещают люльку в крайнее положение вправо и влево, фиксируя положения отвесов.

9.2.28.5 Проводят не менее трех поворотов в каждую сторону, за результат принимают среднеарифметическое значение измеренных углов.

9.2.28.6 Люльку считают оборудованной механизмом поворота, если полученный результат соответствует требованиям 5.6.4.

#### **9.2.29 Определение уровня радиопомех**

Уровень излучаемых АПК радиопомех (см. 5.1.20) определяют по ГОСТ Р 51318.12 (раздел 2) и ГОСТ Р 51320 (раздел 5).

#### **9.2.30 Проверка световых и цветовых характеристик устройств освещения и световой аварийной сигнализации**

Проверку устройств освещения и световой аварийной сигнализации АПК (см. 5.8.5) проводят по ГОСТ Р 41.4.

#### **9.2.31 Проверка параметров технического состояния АПК**

Проверку технического состояния АПК как транспортного средства (см. 6.2) проводят по ГОСТ Р 51709 (раздел 2).

#### **9.2.32 Определение климатического исполнения АПК**

Климатическое исполнение АПК (см. 5.1.23) подтверждается применением соответствующих материалов, комплектующих и оборудования, использованных в их конструкции.

**9.2.33 Определение давления на грунт выносной опоры**

9.2.33.1 Для определения удельного давления на грунт, создаваемого выносной опорой (см. 5.1.8), применяют средства измерения, приведенные в 9.2.3.1, а также динамометры сжатия с диапазоном измерения от 0 до 15000 кг и классом точности не ниже 2.

9.2.33.2 Испытания проводят как на горизонтальной площадке, так и на площадке с уклоном  $6^\circ \pm 30'$ .

9.2.33.3 Выносные опоры выдвигают, динамометры устанавливают под их опорные плиты и выравнивают АПК. На полу люльки размещают нагрузку, соответствующую ее грузоподъемности. Люльку поднимают на максимальную высоту при максимальном вылете. Стрелу из транспортного положения поворачивают таким образом, чтобы она расположилась над опорой, под которой установлен динамометр.

9.2.33.4 Испытания следует проводить не менее трех раз при расположении стрелы над каждой из опор (с учетом дополнительных прокладок). За результат принимают среднеарифметическое значение измерений.

9.2.33.5 Измеряют площадь опорных плит каждой выносной опоры. Результаты, полученные в ходе испытаний по 9.2.33.2—9.2.33.4, делят на площадь каждой из опорных плит соответственно.

9.2.33.6 Допускается определять давление расчетным методом.

**9.2.34 Определение коэффициента грузовой устойчивости**

Коэффициент грузовой устойчивости (см. 5.1.5) определяют расчетным методом (приложение В).

**10 Транспортирование и хранение**

10.1 Транспортирование АПК может осуществляться своим ходом, железнодорожным или водным транспортом.

Требования подготовки АПК к транспортированию согласно 5.13.

10.2 Условия хранения АПК (в состоянии консервации) в исполнении У — по группе 7, условия транспортирования — по группам 4 и 7 согласно ГОСТ 15150.

Условия транспортирования в части механических воздействий — по ГОСТ 23170.

10.3 Подготовленный для транспортирования АПК должен быть законсервирован по варианту ВЗ-1 согласно ГОСТ 9.014. Все неокрашенные металлические поверхности и поверхности, имеющие декоративные металлические покрытия для обеспечения условий хранения по 4-й группе хранения, покрывают консервационным маслом или пластическими смазками, обеспечивающими гарантийный срок защиты без переконсервации 12 мес.

**11 Указания по эксплуатации**

11.1 Эксплуатацию и техническое обслуживание АПК следует осуществлять в соответствии с РЭ на АПК конкретной модели.

11.2 Требования безопасности к техническому состоянию АПК при эксплуатации — по ГОСТ Р 51709.

11.3 Перед началом эксплуатации необходимо провести обкатку АПК, если это указано в сопроводительной документации на автомобиль, а также проверить укомплектованность его всем необходимым оборудованием, ПТВ, принадлежностями, инструментом и эксплуатационной документацией.

11.4 При эксплуатации следует применять топливо, масла, охлаждающие жидкости марок, указанных в РЭ базового шасси и АПК.

11.5 В процессе эксплуатации необходимо проверять и поддерживать техническое состояние АПК в соответствии с требованиями, устанавливаемыми в РЭ на АПК и Наставлении по технической службе пожарной охраны [4].

Постоянному контролю следует подвергать герметичность и прочность крепления топливной, гидравлической, пневматической и водопенных коммуникаций, других сборочных единиц и агрегатов.

11.6 Не допускается нарушать последовательность и полноту технических обслуживаний, предусмотренных РЭ и Наставлением по технической службе пожарной охраны.

11.7 Контроль и измерение параметров двигателя, трансмиссии, ходовой части и пожарной надстройки следует проводить по контрольно-измерительным приборам на панели управления или по показаниям диагностических приборов при обслуживании АПК.

Нормативы контрольно-диагностических параметров — в соответствии с Наставлением по технической службе пожарной охраны.

11.8 При техническом обслуживании следует применять комплект водительского инструмента, оборудование, приспособления и инструмент поста технического обслуживания пожарной части и технических подразделений пожарной охраны.

11.9 Потребитель должен изучать техническое описание и РЭ базового шасси, АПК и соблюдать их указания.

Перед эксплуатацией необходимо удалить консервационную смазку. В зависимости от климатических зон, времени года и условий эксплуатации следует добавить или заменить смазку в агрегатах шасси, трансмиссии, гидравлических приводах, пожарной надстройке.

11.10 К эксплуатации АПК могут быть допущены только лица, прошедшие курс обучения и имеющие удостоверение на право управления АПК.

11.11 Условия хранения АПК во время эксплуатации — отапливаемый бокс.

## **12 Гарантии изготовителя**

12.1 Изготовитель должен гарантировать соответствие АПК требованиям настоящего стандарта и ТУ на АПК конкретной модели при соблюдении условий эксплуатации, транспортирования и хранения, установленных эксплуатационной документацией на конкретную модель.

12.2 Гарантийный срок эксплуатации АПК — 24 мес со дня ввода в эксплуатацию при гарантийной наработке не более 200 ч или 3500 км пробега, если иное не установлено НД на АПК конкретной модели.

**Приложение А  
(рекомендуемое)**

**Протокол  
испытаний пожарного автоподъемника**

Место проведения испытаний

Дата проведения испытаний

1 \_\_\_\_\_  
наименование изделия, государственный №, шасси №, двигатель №, год выпуска

2 \_\_\_\_\_  
наименование предприятия-изготовителя, почтовый индекс, адрес

3 Вид испытаний \_\_\_\_\_

4 Сведения о нормативном документе, устанавливающем требования к испытываемой продукции  
\_\_\_\_\_  
ТЗ, ТУ, ГОСТ, программа испытаний

5 Предъявитель образца на испытания \_\_\_\_\_  
\_\_\_\_\_  
наименование и почтовый адрес предприятия, номер и дата

6 Атмосферные условия при проведении испытаний:

температура воздуха, °С  влажность, %   
барометрическое давление, гПа (мм рт. ст.)

7 Средства испытаний \_\_\_\_\_  
\_\_\_\_\_  
\_\_\_\_\_

8 Результаты испытаний

Номер п/п	Наименование определяемого показателя	Единица измерения	Значение	
			НД	Факт



9 Заключение по результатам испытаний \_\_\_\_\_  
\_\_\_\_\_  
\_\_\_\_\_  
\_\_\_\_\_

Испытания проводили: \_\_\_\_\_  
личная подпись

\_\_\_\_\_  
расшифровка подписи

Руководитель испытаний: \_\_\_\_\_  
личная подпись

\_\_\_\_\_  
расшифровка подписи

Приложение Б  
(справочное)

## Схема положения люльки относительно специального щита-препятствия

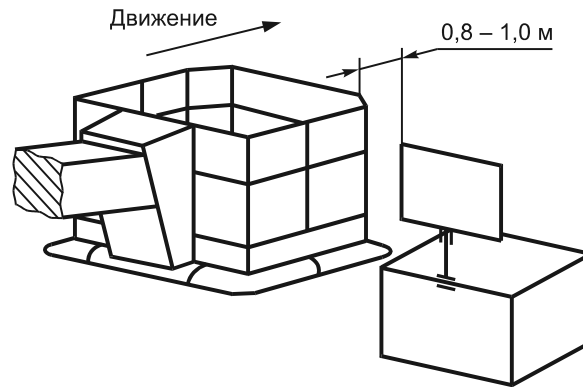


Рисунок Б.1 — Схема положения люльки АПК относительно приспособления «щит-препятствие» при перемещении колен стрелы относительно друг друга

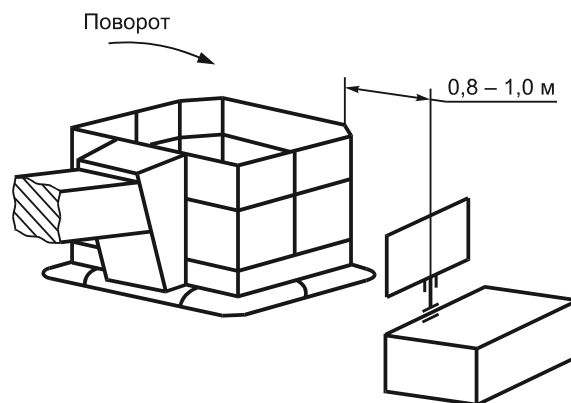


Рисунок Б.2 — Схема положения люльки АПК относительно приспособления «щит-препятствие» при повороте стрелы

**Приложение В**  
**(справочное)**

**Определение коэффициента грузовой устойчивости пожарного автоподъемника**

Коэффициент грузовой устойчивости  $K_{\text{АПК}}$  с учетом дополнительных нагрузок и угла наклона опорной поверхности площадки определяют в соответствии с рисунком В.1 и по формуле

$$K = \frac{m[(b-c)\cos\alpha - h_1\sin\alpha] - \frac{m_1 v}{gt}(a-b) - \frac{m n^2 l h}{900 - h^2 H} - W}{m_1(a-b)}, \quad (\text{В.1})$$

где  $m$  — масса АПК, кг;

$b$  — расстояние от оси вращения стрелы до ребра опрокидывания, м;

$c$  — расстояние от плоскости, проходящей через ось вращения стрелы параллельно ребру опрокидывания, до центра массы АПК, м;

$\alpha$  — угол наклона АПК ...°;

$h_1$  — расстояние от центра массы АПК до плоскости, проходящей через точки опорного контура, м;

$m$  — масса наибольшего рабочего груза, кг;

$v$  — скорость подъема груза, м/с;

$g$  — ускорение массы (9,81 м/с<sup>2</sup>).

$t$  — время неустановившегося режима работы механизма подъема (пуск, торможение), с;

$a$  — расстояние от плоскости, проходящей через ось вращения стрелы параллельно ребру опрокидывания, до центра массы подвешенного наибольшего рабочего груза при установке АПК на горизонтальной плоскости, м. При расположении стрелы перпендикулярно к ребру опрокидывания  $a = 1$ ;

$n$  — число оборотов стрелы в минуту;

$l$  — расстояние от оси стрелы до центра массы подвешенного наибольшего рабочего груза при установке АПК на горизонтальной плоскости, м;

$h$  — расстояние от вершины стрелы до опорной поверхности площадки, м;

$H$  — расстояние от вершины стрелы до центра массы подвешенного груза (принимая во внимание, что центр массы расположен на уровне земли), м;

$W$  — сила давления ветра, действующего перпендикулярно к ребру опрокидывания и параллельно плоскости, на которой установлен АПК, кгс.

Коэффициент грузовой устойчивости  $K_1$  АПК без учета дополнительных нагрузок и угла наклона рабочей площадки вычисляют по формуле:

$$K_1 = \frac{M_G}{M_Q} = \frac{m(b-c)}{m_1(a-b)}. \quad (\text{В.2})$$

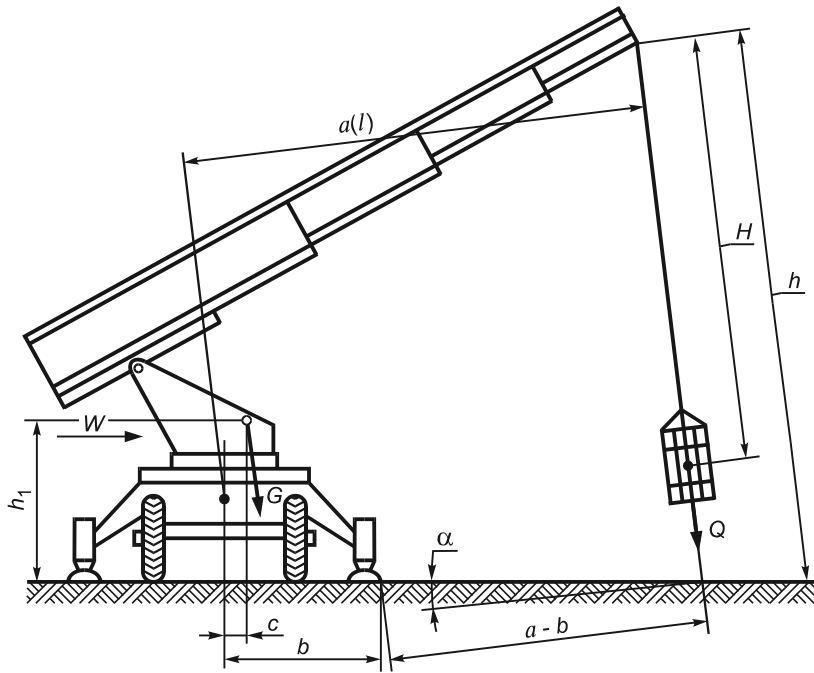


Рисунок В.1 — Расположение АПК при определении коэффициента грузовой устойчивости

### Библиография

- [1] Правила устройства электроустановок (ПУЭ), утвержденные Главгосэнергонадзором России. 1998 г.
- [2] Правила технической эксплуатации электроустановок потребителей и правила техники безопасности при эксплуатации электроустановок потребителей, утвержденные Главэнергонадзором России. 1998 г.)
- [3] Правила дорожного движения Российской Федерации, утвержденные постановлением Совета Министров — Правительства Российской Федерации от 23.10.93 г. № 1090 с изменениями и дополнениями, внесенными постановлениями Правительства Российской Федерации от 31.10.98 г. № 1272, от 21.04.2000 г. № 370, от 24.01.2001 г. № 67 и от 28.06.2002 г. № 472
- [4] Наставление по технической службе Государственной противопожарной службы МВД России, утвержденное приказом Министерства внутренних дел Российской Федерации от 24.01.96 г. № 34

УДК 614.847.1:006.354

ОКС 13.220.10

Г88

ОКП 48 5415

Ключевые слова: автоподъемник, стрела, люлька, выносные опоры, гидравлическая система, аварийный привод, пульт управления, вылет, рабочее поле, грузоподъемность, время маневра, водопенные коммуникации, общие технические требования, методы испытаний

---

Редактор *Р.Г. Говердовская*  
Технический редактор *В.Н. Прусакова*  
Корректор *Р.А. Ментова*  
Компьютерная верстка *И.А. Налейкиной*

Сдано в набор 26.06.2009. Подписано в печать 14.07.2009. Формат 60 × 84  $\frac{1}{8}$ . Бумага офсетная. Гарнитура Ариал.  
Печать офсетная. Усл. печ. л. 4,65. Уч.-изд. л. 4,30. Тираж 498 экз. Зак. 415.

---

ФГУП «СТАНДАРТИНФОРМ», 123995 Москва, Гранатный пер., 4.  
[www.gostinfo.ru](http://www.gostinfo.ru) [info@gostinfo.ru](mailto:info@gostinfo.ru)

Набрано во ФГУП «СТАНДАРТИНФОРМ» на ПЭВМ.  
Отпечатано в филиале ФГУП «СТАНДАРТИНФОРМ» — тип. «Московский печатник», 105062 Москва, Лялин пер., 6.